

3. ELEVADORES 4 COLUMNAS

3.1.4 COL. 430 // 440 // 443 // 445 // 450+ // 455+ // 450XL // 455XL

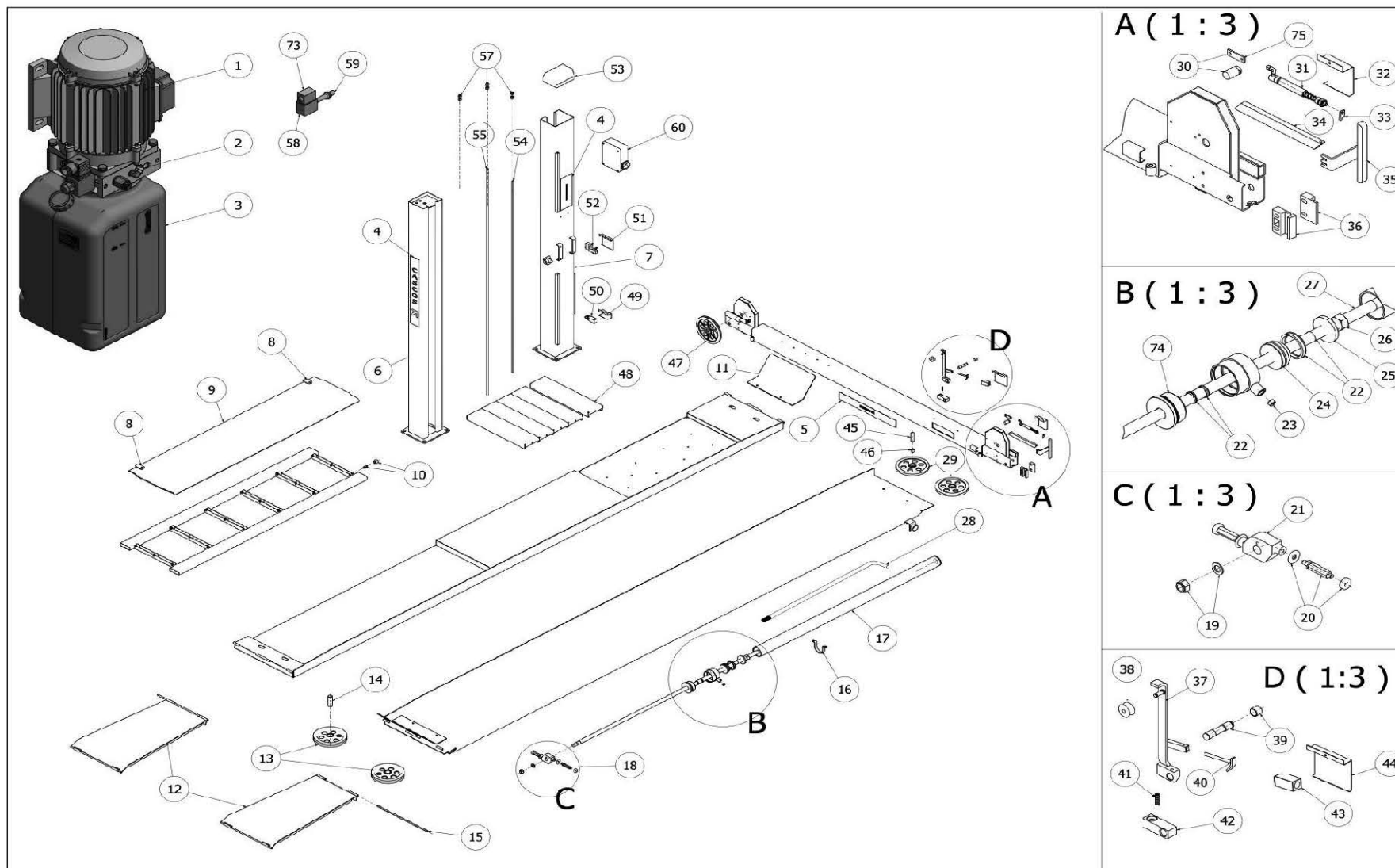


Ilustración 16 DESPIECE DE 4 COL. 430/440/443/445/450+/455+/450XL/455XL

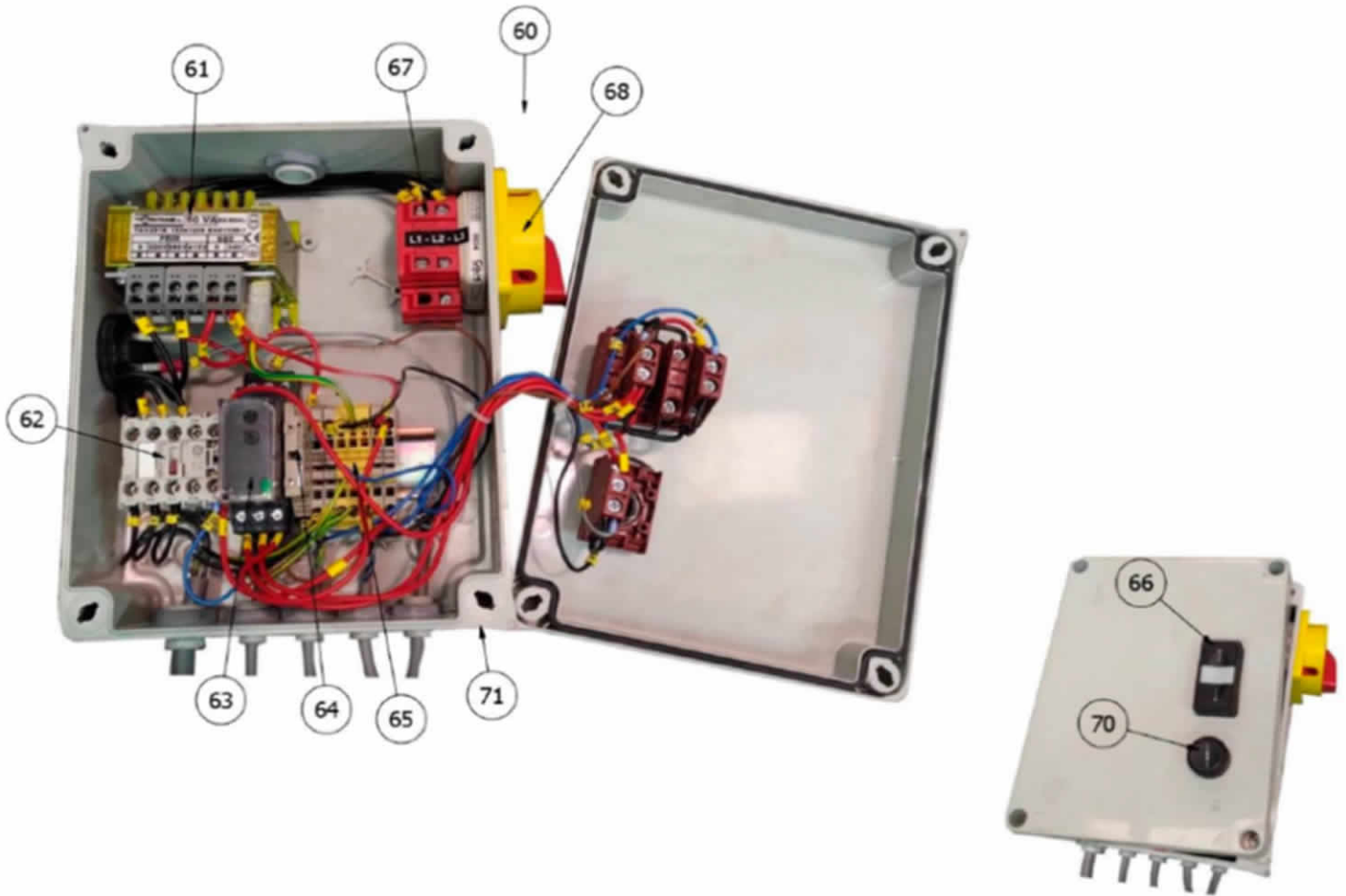


Ilustración 17 CAJA ELÉCTRICA 4 COLUMNAS (Ref. 32150)

Nº	DESCRIPCIÓN	C430 C432	C440 C442	C443 C445	C450+ C455+	C450 C455	C450XL C455XL
* 1	MOTOR 2P (AGOSTO 2018)	30117P2	30117P2	30117P2	30117P2	30117P2	30117P2
2	GRUPO HIDRÁULICO (Sin motor)	32125NP2	32125NP2	32125NP2	-	-	32125NP2
2	GRUPO HIDRÁULICO (Sin motor)	-	-	-	34131NP2	34131NP2	-
3	DEPÓSITO HIDRÁULICO 8 LITROS	32590	32590	32590	-	-	32590
3	DEPÓSITO HIDRÁULICO 12 LITROS	-	-	-	32592	32592	-
4	KIT PEGATINA DE PERSONALIZACIÓN CASCOS	34077K	34077K	34077K	34077K	34077K	34077K
5	PEGATINA SWL RECTANGULAR 3.2 TN.	34193	-	-	-	-	-
5	PEGATINA SWL RECTANGULAR 4.0 TN.	-	34194	34194	-	-	-
5	PEGATINA SWL RECTANGULAR 5.5 TN.	-	-	-	34196	-	-
5	PEGATINA SWL RECTANGULAR 5.0 TN.	-	-	-	-	34195	34195
6	COLUMNA SENCILLA	29102-R	-	-	-	-	-
6	COLUMNA SENCILLA	-	30102-R	-	-	-	-
6	COLUMNA SENCILLA	-	-	34102-R	34102-R	34102-R	34102-R
7	COLUMNA MOTOR	291012P-R	-	-	-	-	-

Nº	DESCRIPCIÓN	C430 C432	C440 C442	C443 C445	C450+ C455+	C450 C455	C450XL C455XL
7	COLUMNA MOTOR	-	301012P-R	-	-	-	-
7	COLUMNA MOTOR	-	-	341012P-R	341012P-R	341012P-R	341012P-R
8	BLOQUEO PLATOS DE ALINEACIÓN 40	34631F	-	-	-	-	-
8	BLOQUEO PLATOS DE ALINEACIÓN 50	-	34651F	34651F	34651F	34651F	34651F
9	CHAPA ALINEACIÓN DESLIZANTE	29625	-	-	-	-	-
9	CHAPA ALINEACIÓN DESLIZANTE	-	33625F	-	-	-	-
9	CHAPA ALINEACIÓN DESLIZANTE	-	-	34628F	34628F	34628F	34628F
* 10	KIT RODILLO DE NYLON + EJE (3 UDS)	34623K	34623K	34623K	34623K	34623K	34623K
11	TOPE DE RUEDA	-	-	-	-	-	-
12	RAMPA COMPLETA	-	-	-	-	-	-
13	POLEA DOBLE CON CASQUILLOS	29315	-	-	-	-	-
13	POLEA DOBLE CON CASQUILLOS	-	30331C	30331C	-	-	-
13	POLEA DOBLE CON CASQUILLOS	-	-	-	34387C	34387C	34387C
14	EJE DE POLEA	29319	-	-	-	-	-
14	EJE DE POLEA	-	30320	30320	-	-	-
14	EJE DE POLEA	-	-	-	34379F	34379F	34379F
15	EJE DE RAMPA	29507F	-	-	-	-	-
15	EJE DE RAMPA	-	32505F	-	-	-	-
15	EJE DE RAMPA	-	-	34504F	34504F	34504F	34504F
16	PUENTE CILINDRO	29329F	-	-	-	-	-
16	PUENTE CILINDRO	-	30323F	30323F	-	-	-
16	PUENTE CILINDRO	-	-	-	34385F	34385F	34385F
17	CILINDRO COMPLETO	29400-R	-	-	-	-	-
17	CILINDRO COMPLETO	-	32400-R	-	-	-	-
17	CILINDRO COMPLETO	-	-	34400-R	-	-	-
17	CILINDRO COMPLETO	-	-	-	34323-R	34323-R	-
17	CILINDRO COMPLETO	-	-	-	-	-	34478-R
18	JOCH COMPLETO	29320C	-	-	-	-	-
18	JOCH COMPLETO	-	32317C	32317C	-	-	-
18	JOCH COMPLETO	-	-	-	34399C	34399C	34399C
19	KIT AMARRE JOCH (TUERCA + ARANDELA)	30326K	-	-	-	-	-
19	KIT AMARRE JOCH (TUERCA + ARANDELA)	-	32319K	32319K	-	-	-
19	KIT AMARRE JOCH (TUERCA + ARANDELA)	-	-	-	16105K	16105K	16105K
20	KIT EJES DE JOCH	-	34345K	34345K	34345K	34345K	34345K
21	JOCH	29320F	-	-	-	-	-
21	JOCH	-	30316NFF	30316NFF	-	-	-
21	JOCH	-	-	-	34383FF	34383FF	34383FF
22	KIT COLLARINES CILINDRO	29422	-	-	-	-	-
22	KIT COLLARINES CILINDRO	-	32422	32422	32422	-	-
22	KIT COLLARINES CILINDRO	-	-	-	-	34422	-
22	KIT COLLARINES CILINDRO	-	-	-	-	-	35422
23	VÁLVULA CILINDRO	29418	-	29418	29418	29418	29418

Nº	DESCRIPCIÓN	C430 C432	C440 C442	C443 C445	C450+ C455+	C450 C455	C450XL C455XL
23	VÁLVULA CILINDRO	-	32418	-	-	-	-
24	PISTÓN	29405	-	-	-	-	-
24	PISTÓN	-	30405	30405	-	-	-
24	PISTÓN	-	-	-	34415	34415	-
24	PISTÓN	-	-	-	-	-	34028
25	ARANDELA PISTÓN	29406	-	-	-	-	-
25	ARANDELA PISTÓN	-	30403	30403	-	-	-
25	ARANDELA PISTÓN	-	-	-	34414	34414	-
25	ARANDELA PISTÓN	-	-	-	-	-	34034
26	TUERCA VÁSTAGO	16173	16173	16173	-	-	-
26	TUERCA VÁSTAGO	-	-	-	16105	16105	16105
27	VÁSTAGO	29408NF	-	-	-	-	-
* 27	VÁSTAGO	-	32409NF	-	-	-	-
27	VÁSTAGO	-	-	34409NF	-	-	-
27	VÁSTAGO	-	-	-	34416F	34416F	34416F
28	LATIGUILLO CILINDRO-GRUPO	29112	-	-	-	-	-
28	LATIGUILLO CILINDRO-GRUPO	-	32126	-	-	-	-
28	LATIGUILLO CILINDRO-GRUPO	-	-	34125	34125	34125	-
28	LATIGUILLO CILINDRO-GRUPO	-	-	-	-	-	34125ESP
29	POLEA SENCILLA CON CASQUILLO	29317	-	-	-	-	-
29	POLEA SENCILLA CON CASQUILLO	-	30332C	30332C	-	-	-
29	POLEA SENCILLA CON CASQUILLO	-	-	-	34388C	34388C	34388C
30	EJE SUJECIÓN POLEAS TRAVESAÑO	30212	30212	30212	30212	30212	30212
31	CILINDRO COMPLETO NEUMÁTICO CON "T"	32213A	32213A	32213A	32213A	32213A	32213A
32	PROTECCIÓN DE CILINDRITO	30227F	30227F	30227F	30227F	30227F	30227F
33	KIT PLETINA EMPUJE CILINDRO (4 UDS)	32224K	32224K	32224K	32224K	32224K	32224K
34	CERROJO	32208F	32208F	32208F	32208F	32208F	32208F
35	PISÓN PARADA INTERMEDIA	29256F	-	-	-	-	-
35	PISÓN PARADA INTERMEDIA	-	32234F	32234F	32234F	32234F	32234F
36	KIT GUÍAS DE NYLON SENCILLA Y DOBLE	30231K	30231K	30231K	30231K	30231K	30231K
* 37	BALANCÍN	30224F	30224F	30224F	30224F	30224F	30224F
38	RUEDA BALANCÍN	30223N	30223N	30223N	30223N	30223N	30223N
39	KIT EJE BALANCÍN + CASQUILLO	30217K	30217K	30217K	30217K	30217K	30217K
40	PISÓN MICRO DE BALANCÍN	32235F	32235F	32235F	32235F	32235F	32235F
41	KIT MUELLE BALANCÍN (4 UDS)	30237K	30237K	30237K	30237K	30237K	30237K
42	CUADRADO PARA SEGURO	23306	23306	23306	23306	23306	23306
43	MICRO FR-1401	15174	15174	15174	15174	15174	15174
44	CHAPA PROTECCIÓN MICRO	32232F	32232F	32232F	32232F	32232F	32232F
45	EJE DE POLEA SENCILLA PARA PASARELA	29333	29333	29333	-	-	-

Nº	DESCRIPCIÓN	C430 C432	C440 C442	C443 C445	C450+ C455+	C450 C455	C450XL C455XL
45	EJE DE POLEA SENCILLA PARA PASARELA	-	-	-	34378F	34378F	34378F
46	KIT CASQUILLO AUTO LUBRICADO (4 UDS)	34320K	34320K	34320K	34320K	34320K	34320K
47	POLEA TRAV.CON CASQUILLO	29235	-	-	-	-	-
47	POLEA SENCILLA TRAVES. CON CASQUILLO	-	30228C	30228C	30228C	30228C	30228C
48	LINGOTE 154	-	-	34777F	34777F	34777F	-
48	LINGOTE 154 XL	-	-	-	-	-	34790F
49	CHAPA PROTECCIÓN MICRO	10161F	10161F	10161F	10161F	10161F	10161F
50	MICRO ROLDANA	15162	15162	15162	15162	15162	15162
51	CHAPA PROTECCIÓN ELECTROVÁLVULA	32232F	32232F	32232F	32232F	32232F	32232F
52	VÁLVULA NEUMÁTICA MONTADA	42602C	42602C	42602C	42602C	42602C	42602C
53	CONJUNTO CAPERUZA CHAPA	29123-R	-	-	-	-	-
53	CAPERUZA PLÁSTICO NEGRA	-	32129	32129	32129	32129	32129
* 54	CABLE ACERO TIRO CILINDRO	29325NC	-	-	-	-	-
* 54	CABLE ACERO TIRO CILINDRO D.MOTOR	29326NC	-	-	-	-	-
* 54	CABLE ACERO TIRO CILINDRO D.MOTOR	-	32336C	-	-	-	-
* 54	CABLE ACERO TIRO CILINDRO	-	32337C	-	-	-	-
* 54	CABLE ACERO TIRO CILINDRO	-	-	34334C	-	-	-
* 54	CABLE ACERO TIRO CILINDRO D.MOTOR	-	-	34335C	-	-	-
54	CABLE ACERO TIRO CILINDRO	-	-	-	34391C	34391C	-
54	CABLE ACERO TIRO CILINDRO D.MOTOR	-	-	-	34392C	34392C	-
54	CABLE ACERO TIRO CILINDRO	-	-	-	-	-	34391XLC
54	CABLE ACERO TIRO CILINDRO D.MOTOR	-	-	-	-	-	34392XLC
55	BARRA DE SEGURIDAD	29146F	-	-	-	-	-
55	BARRA DE SEGURIDAD	-	32146F	-	-	-	-
55	BARRA DE SEGURIDAD	-	-	34146F	34146F	34146F	34146F
56	PLETINA DENTADA	29125-R	-	-	-	-	-
56	PLETINA DENTADA	-	32140-R	-	-	-	-
56	PLETINA DENTADA	-	-	34140-R	34140-R	34140-R	34140-R
57	KIT TUERCAS DE SUJECIÓN BARRA + PLETINA DE SEGURIDAD (4+2 UDS)	16111K	16111K	16111K	16111K	16111K	16111K
* 58	BOBINA AC ELECTROVÁLVULA BAJADA 24V (NEGRA)	60685	60685	60685	60685	60685	60685
* 59	EJE ELECTROVÁLVULA PARA GRUPO (ACCIONADOR ROJO)	60684	60684	60684	60684	60684	60684
60	CAJA ELÉCTRICA COMPLETA	32150	32150	32150	32150	32150	32150
61	TRANSFORMADOR	15161	15161	15161	15161	15161	15161

Nº	DESCRIPCIÓN	C430 C432	C440 C442	C443 C445	C450+ C455+	C450 C455	C450XL C455XL
62	CONTACTOR 24 V	15807	15807	15807	15807	15807	15807
63	RELÉ TEMPORIZADOR	15118	15118	15118	15118	15118	15118
64	BORNA PORTAFUSIBLES	15108	15108	15108	15108	15108	15108
64	KIT FUSIBLES CRISTAL 5 X 20 2A (20UD)	15175K	15175K	15175K	15175K	15175K	15175K
65	KIT BORNAS (7 UDS)	15109K	15109K	15109K	15109K	15109K	15109K
66	KIT BLOQUE DE CONTACTOS SUBIR/BAJAR	15827WK	15827WK	15827WK	15827WK	15827WK	15827WK
67	INTERRUPTOR 3P	15008	15008	15008	15008	15008	15008
68	CARÁTULA INTERRUPTOR AMARILLA	15254	15254	15254	15254	15254	15254
70	KIT PULSADOR DE BLOQUEO	32751K	32751K	32751K	32751K	32751K	32751K
71	CAJA ELÉCTRICA VACÍA	15101TS	15101TS	15101TS	15101TS	15101TS	15101TS
* 73	CONECTOR CON DIODOS	14065	14065	14065	14065	14065	14065
74	TAPA TUERCA CILINDRO	29403	-	-	-	-	-
74	TAPA TUERCA CILINDRO	-	30404	30404	-	-	-
74	TAPA TUERCA CILINDRO	-	-	-	34411	34411	-
74	TAPA TUERCA CILINDRO	-	-	-	-	-	34470
75	CHAPA FIJACIÓN EJE	30324F	30324F	30324F	30324F	30324F	30324F

PIEZAS ESPECIALES MONOFÁSICO

Nº	DESCRIPCIÓN	C430 C432	C440 C442	C443 C445	C450+ C455+	C450 C455	C450XL C455XL
1	MOTOR 3 CV MONOFÁSICO	30112I	30112I	30112I	-	30112I	-
2	GRUPO HIDRÁULICO	29415	29415	29415	-	29415	-
62	CONTACTOR AUXILIAR	15820	15820	15820	-	15820	-
	PLACA MONOFÁSICO CÓNUL	10179-R	10179-R	10179-R	-	10179-R	-
	CONDENSADOR ARRANQUE 260V ICME	15844	15844	15844	-	15844	-
	CONDENSADOR PERMANENTE 400V ICME	15845	15845	15845	-	15845	-

ANTERIORES A LAS MODIFICACIONES

Nº	DESCRIPCIÓN	C430 C432	C440 C442	C443 C445	C450+ C455+	C450 C455	C450XL C455XL
1	MOTOR 4 CV	30111T	30111T	30111T	-	30111T	-
1	MOTOR 3kW	-	-	-	-	30117	-
2	CONTACTOR AUXILIAR	20162	20162	20162	-	-	-
10	KIT (10 UDS) RODILLO	33708K	33708K	33708K	-	33708K	-
10	MUELLE	33709K	33709K	33709K	-	33709K	-
54	CABLE TIRO DE CILINDRO COMPLETO A=5523 mm	29325	-	-	-	-	-
54	CABLE TIRO DE CILINDRO COMPLETO A=2686 mm	29326	-	-	-	-	-
54	CABLE TIRO DE CILINDRO COMPLETO A=2670 mm	-	30336D	-	-	-	-
54	CABLE TIRO DE CILINDRO COMPLETO A=5680 mm	-	30336I	-	-	-	-
54	CABLE TIRO DE CILINDRO COMPLETO A=6180 mm	-	-	34336C	-	-	-
54	CABLE TIRO DE CILINDRO COMPLETO A=3340 mm	-	-	34337C	-	-	-
58	BOBINA ELECTROVÁLVULA 24 V	50550N	50550N	50550N	-	-	-
58	BOBINA AC ELECTROVÁLVULA BAJADA 24V ROJA (2013-2018)	14029	14029	14029	-	14029	-
59	EJE ELECTROVÁLVULA (1999-2008)	14030	14030	14030	-	14030	-
59	EJE ELECTROVÁLVULA (2013-2018)	14031	14031	14031	-	14031	-
73	CONECTOR SIN DIODOS PARA BOBINA 24	34047	34047	34047	-	-	-
	MICRO	20425	20425	20425	-	-	-
	VÁSTAGO COMPLETO	-	30409C	-	-	-	-
	CHAPA PROTECCIÓN PEDAL	32114	32114	32114	-	-	-
	VÁLVULA ESPERA 1/8 3 VÍAS	32123	32123	32123	-	-	-

3.2. AUXILIAR HIDRÁULICO PARA 443H/445H/450/455H

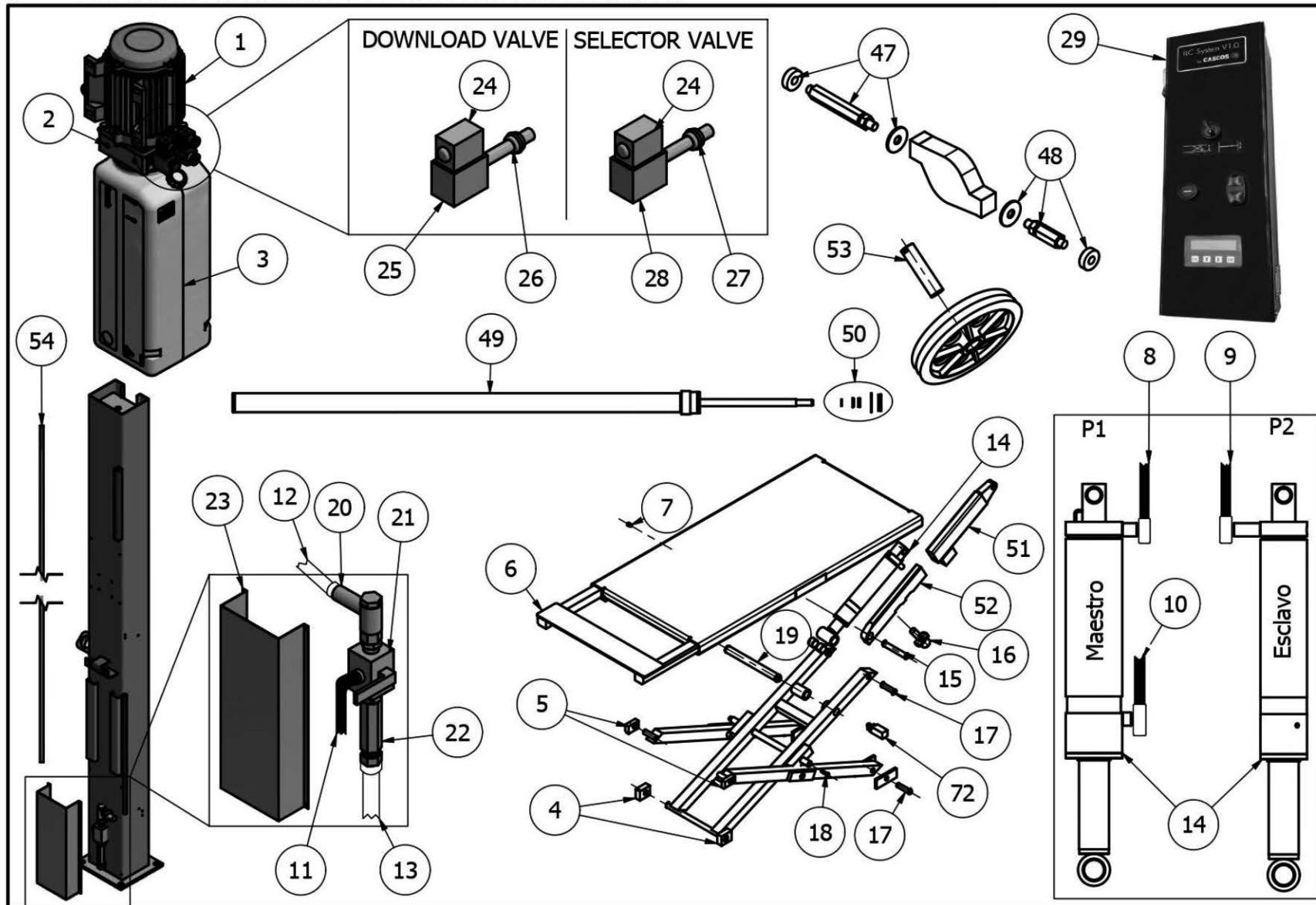


Ilustración 18 DESPIECE AUXILIAR C443H/45H/450H/55H

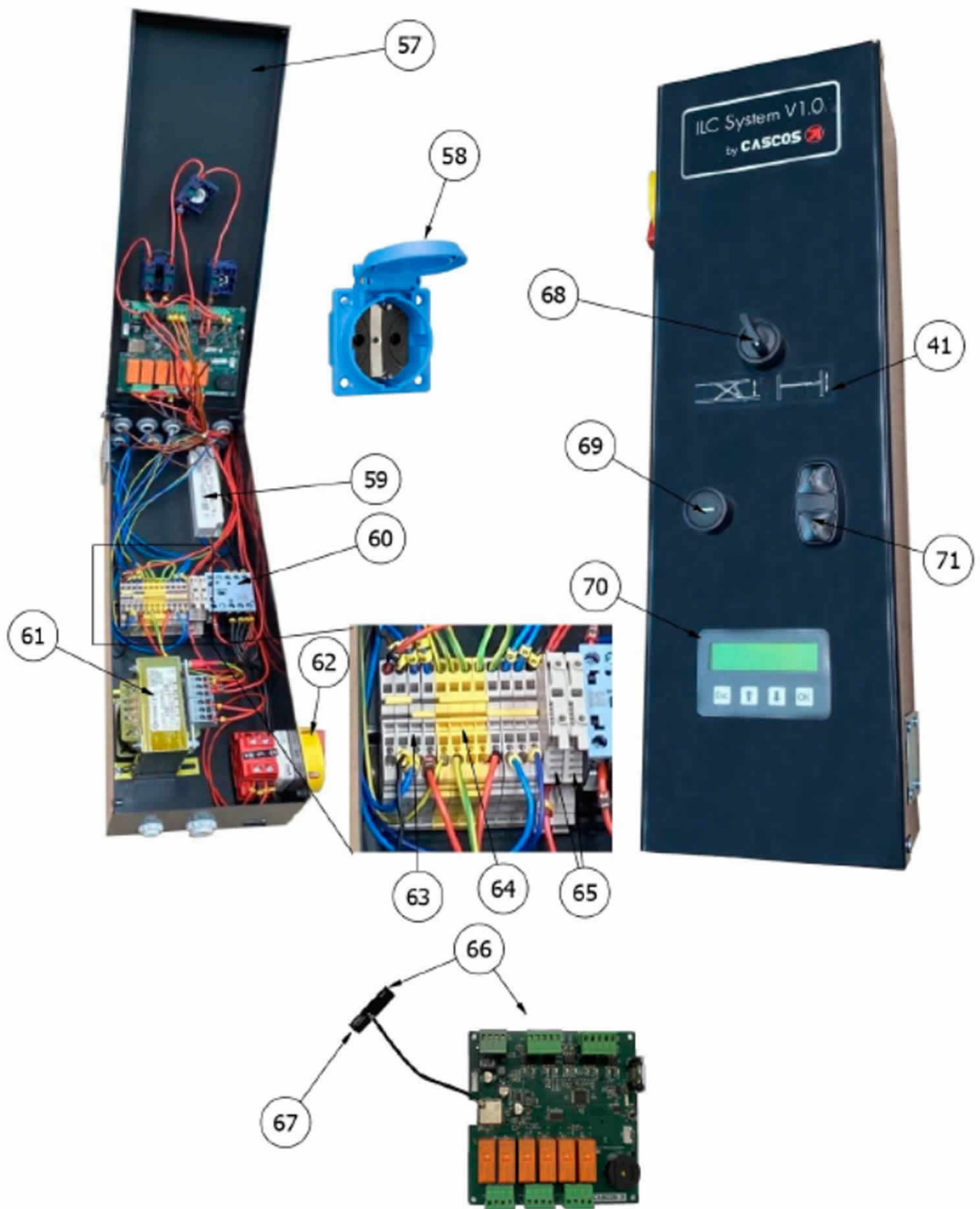
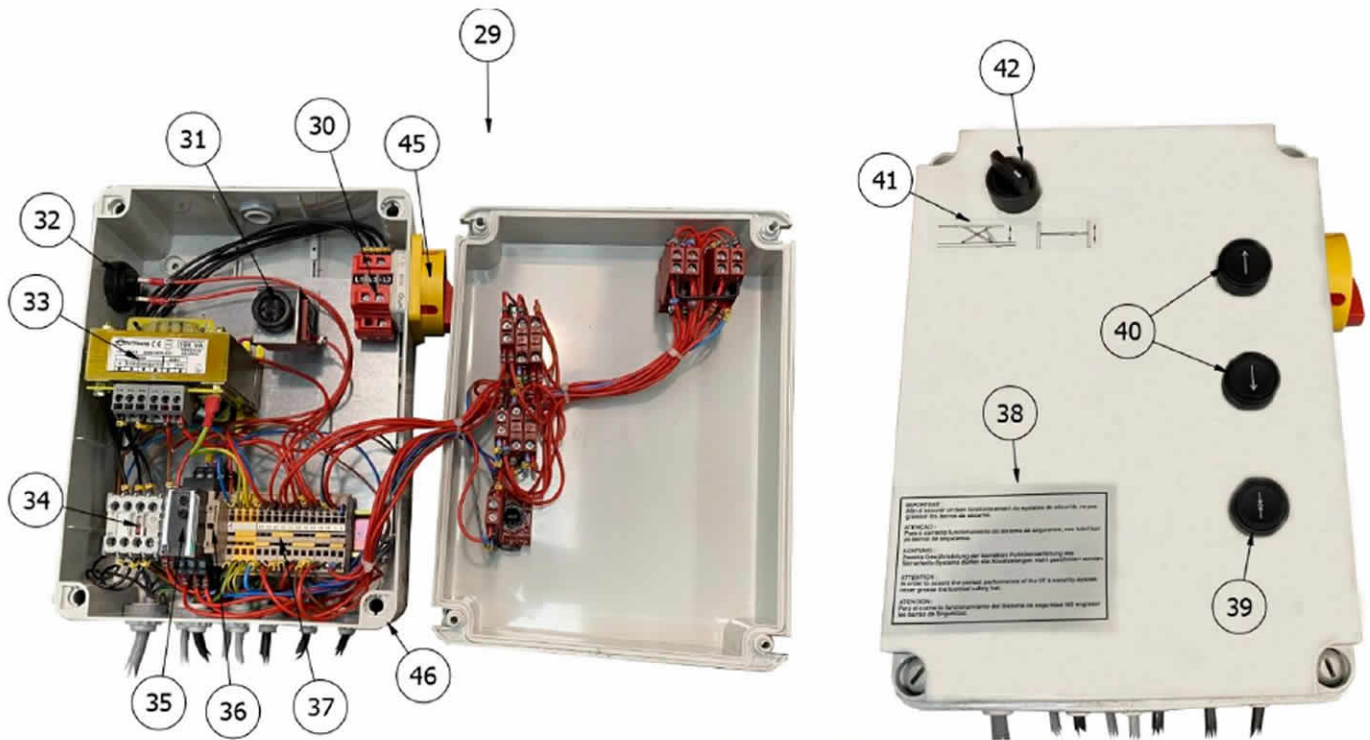


Ilustración 19 CAJA ELÉCTRICA AUXILIAR

ESPECIAL AUXILIAR

	Nº	DESCRIPCIÓN	C443H/C445H	C450H / C455H
	1	MOTOR 2P (AGOSTO 2018)	30117P2	30117P2
*	2	GRUPO HIDRÁULICO	34848M03P2	34848M03P2
	3	DEPÓSITO 12 LITROS	32592	32592
	4	KIT PASTILLAS DE DESLIZAMIENTO (2 UDS)	34865K	34865K
	5	KIT PASTILLAS DESLIZAMIENTO SUPERIOR (2 UDS)	34866K	34866K
	6	EXTENSIBLE AUXILIAR	34880-R	34880-R
	7	KIT TORNILLO ALLEN (4 UDS)	16247K	16247K
	8	LATIGUILLO PRINCIPAL GRUPO-CILINDRO MAESTRO	34125	34125
	9	LATIGUILLO T-AUXILIAR ESCLAVO	34944	34944
	10	LATIGUILLO T-AUXILIAR MAESTRO	34945	34945
	11	LATIGUILLO GRUPO-LLAVE DE NIVELACIÓN	34941	34941
	12	LATIGUILLO GRIFO-T DE DISTRIBUCIÓN	34943	34943
	13	LATIGUILLO GRIFO-AUXILIAR MAESTRO	34942	34942
	14	CILINDRO MAESTRO AUXILIAR MONTADO	34890-R	34890-R
	14	CILINDRO ESCLAVO AUXILIAR MONTADO	34905-R	34905-R
	15	EJE GIRO CILINDRO ESCLAVO	34970F	34970F
	15	EJE GIRO CILINDRO MAESTRO	34971F	34971F
	16	CILINDRO SEGURO AUXILIAR	34930	34930
	17	KIT EJES DE GIRO (2 UDS)	34868K	34868K
	18	KIT TORNILLO C/AVELLANADA M10X40 (4 UDS)	20216K	20216K
	19	EJE TIRO	34867F	34867F
	20	PRESOSTATO	34989	34989
	21	VÁLVULA HIDRÁULICA 3 VÍAS	42505	42505
	22	VÁLVULA VSC	34983	34983
	23	CARCASA COLUMNA MOTOR	34995	34995
*	24	CONECTOR CON DIODOS PARA BOBINA	14065	14065
	25	BOBINA DE DESCENSO PARA AUXILIAR	60685	60685
*	26	EJE VÁLVULA DE DESCENSO (ACCIONADOR ROJO)	60684	60684
	27	EJE VÁLVULA SELECTORA AUX (2013 EN ADELANTE)	34001	34001
	28	BOBINA VÁLVULA SELECTORA	34883	34883
	41	PEGATINA C443-5 AUXILIAR CUADRO MANDOS	34333	34333
	47	KIT EJE JOCH LARGO AUXILIAR + ARANDELA + RODAMIENT	34973K	34973K
	48	KIT EJE CORTO AUXILIAR + ARANDELA + RODAMIENTO	34972K	34972K
	49	CILINDRO COMPLETO	34400-R	-
	49	CILINDRO COMPLETO	-	34471-R
	50	KIT COLLARINES CILINDRO	32422	-
	50	KIT COLLARINES CILINDRO	-	35423
	51	VAINA SEGURO	34920-R	34920-R
	52	ESCALERA SEGURO	34924FF	34924FF
	53	EJE DE POLEAS SENCILLA Y DOBLE	34950F	34950F
	54	CABLE ACERO TIRO CILINDRO	34334C	-
	54	CABLE ACERO TIRO CILINDRO D.MOTOR	34335C	-
	54	CABLE ACERO TIRO CILINDRO	-	34391C
	54	CABLE ACERO TIRO CILINDRO D.MOTOR	-	34392C
		KIT REP.CILINDRO MAESTRO	34888K	34888K
		KIT REP.CILINDRO ESCLAVO	34889K	34889K
	57	CAJA ELÉCTRICA COMPLETA	15320-BLE	15320-BLE
	58	ENCHUFE PARA EMBUTIR	20163	20163
	59	FUENTE DE ALIMENT. TARJ. ELECT. IED V1 LPH-18-24	15245	15245

Nº	DESCRIPCIÓN	C443H/C445H	C450H / C455H
60	CONTACTOR 24 V	15807	15807
61	TRANSFORMADOR	15177	15177
62	INTERRUPTOR 3P	15008	15008
63	BORNA GRIS	15055	15055
64	BORNA AMARILLA	15109	15109
65	BORNA PORTAFUSILES	15108	15108
66	TARJETA ELECTRÓNICA IED-BLE + ANTENA	15258K	15258K
67	ANTENA TARJETA BLUETOOTH	15259	15259
68	KIT SELECTOR	32756K	32756K
69	KIT PULSADOR BLOQUEO	44908K	44908K
70	CARÁTULA TARJETA ELECTRÓNICA	15249	15249
71	KIT PULSADOR SUBIR/BAJAR	32757K	32757K
72	MICRO ROLDANA	15162	15162



**Ilustración 20 CAJA ELÉCTRICA ANTIGUA AUXILIAR
 ANTERIORES A LAS MODIFICACIONES**

Nº	DESCRIPCIÓN	C443H-45H	C-450H-55H
2	GRUPO HIDRÁULICO	34848M03SM	34848M03SM
26	EJE VÁLVULA BAJADA 24V (2013-2018)	44515	44515
27	EJE VÁLVULA AUXILIAR (2002-2012)	34975	34975
29	CAJA ELÉCTRICA 443H/445H COMPLETA	34397	34397
30	INTERRUPTOR 3P	15008	15008
31	KIT BOTÓN IMPULSOR	15831K	15831K
32	ZUMBADOR	15768	15768
33	TRANSFORMADOR	15177	15177
34	CONTACTOR 24 V	15807	15807
35	RELÉ TEMPORIZADOR	15118	15118
36	BORNA PORTAFUSILES	15108	15108
36	KIT FUSIBLES CRISTAL 5 X 20 2A (20UD)	15175K	15175K
37	KIT BORNAS (16 UDS)	15108K	15108K
38	PEGATINA 'ENGRASE BARRA SEGURIDAD'	32107	32107
39	KIT PULSADOR DE BLOQUEO	32751K	32751K
40	KIT PULSADOR SUBIR/BAJAR	32752K	32752K
41	PEGATINA C443-5 AUXILIAR CUADRO MANDOS	34333	34333
42	SELECTOR	15178W	15178W
45	CARÁTULA INTERRUPTOR AMARILLA	15254	15254
46	CAJA SINCRÓNICO VACÍA	15040C	15040C
	RELÉ TEMPORIZADOR	15059	15059
	BLOQUE SELECTOR + EJE VÁLVULA	34969	34969
	BOBINA PRINCIPAL (2013-2018)	14029	14029

3.3. AUXILIAR NEUMÁTICO – C442H

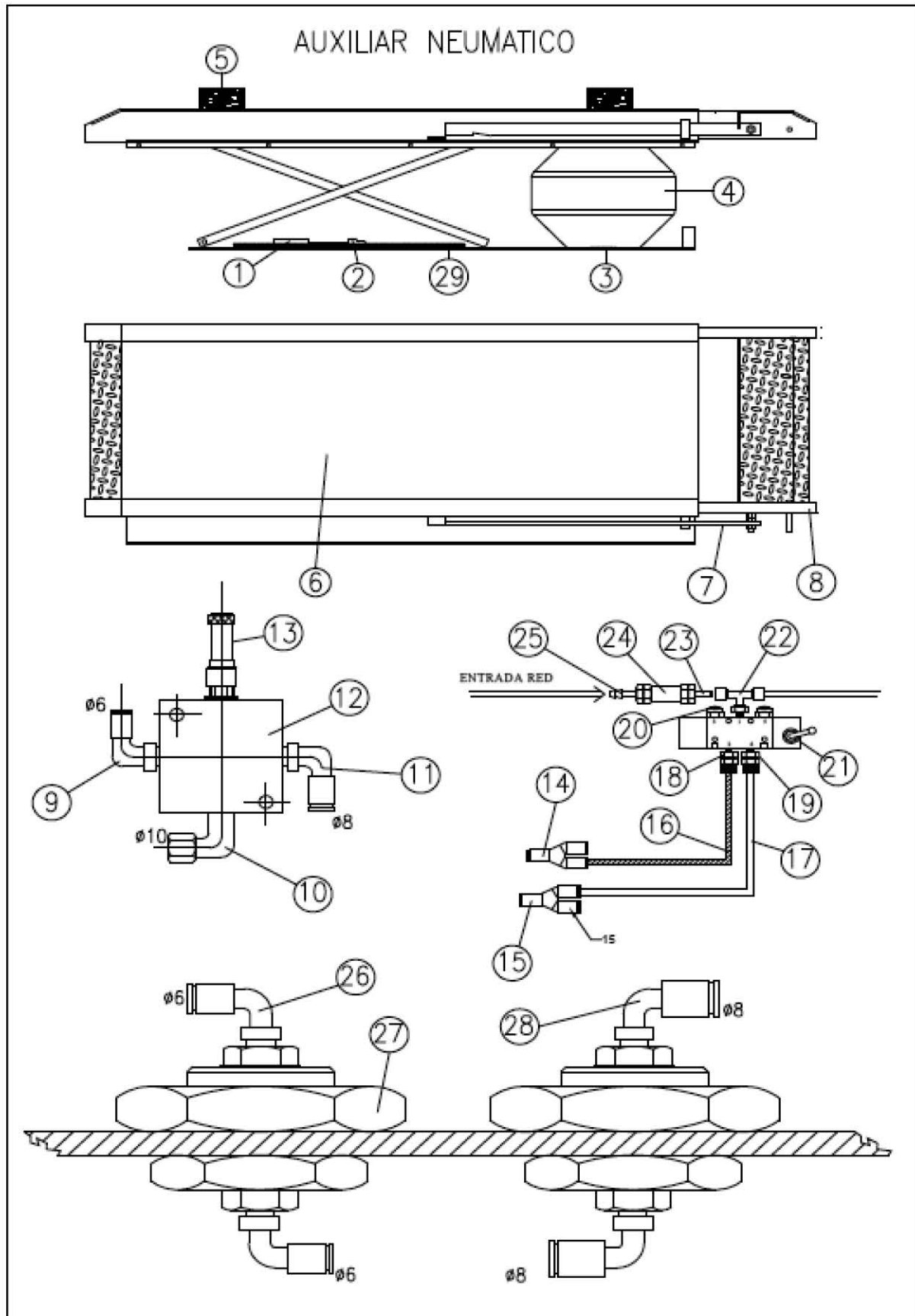


Ilustración 21 DESPIECE AUXILIAR NEUMÁTICO

Nº	DESCRIPCIÓN	AUXILIAR
1	CILINDRO NEUMÁTICO SEGURIDAD	33351
2	APOYO DE SEGURIDAD	33352
3	JUNTA TÓRICA DEL BALÓN DE ELEVACIÓN	33363
4	BALÓN DE ELEVACIÓN	33353
5	TACO DE GOMA 150 X 150 X 70	51002
5	TACO DE GOMA 150 X 150 X 100	51003
6	PLATAFORMA SUPERIOR	33354
7	ENCLAVAMIENTO DEL EXTENSIBLE	33355
8	EXTENSIBLE COMPLETO (DCHO. O IZDO)	33356
9	RACOR CODO 1/4 A TUBO $\varnothing 6$ (RÁPIDO)	33357
10	RACOR CODO 1/4 A BICONO $\varnothing 10$	33358
11	RACOR CODO 1/4 A TUBO $\varnothing 8$ (RÁPIDO)	33359
12	DISTRIBUIDOR NEUMÁTICO	33360
13	VÁLVULA DE SEGURIDAD	33364
14	RACOR EN "Y" $\varnothing 6$	33337
15	RACOR EN "Y" $\varnothing 8$	33318
16	TUBERÍA NEUMÁTICA $\varnothing 6$	1716
17	TUBERÍA NEUMÁTICA $\varnothing 8$	1717
18	RACOR RECTO 1/4 A TUBO $\varnothing 6$	51540
19	RACOR RECTO 1/4 A TUBO $\varnothing 8$	50621
20	SILENCIOSO 1/4	33335
21	VÁLVULA DE MANDO	33343
22	RACOR EN T 1/4 A TUBO DE $\varnothing 8$	33336
23	RACOR $\varnothing 12$ A 1/4	33347
24	TUERCA 1/4	50646
25	RACOR 1/4 A MANGUERA	70124
26	RACOR CODO ORIENTABLE $\varnothing 6$	33341
27	RACOR PASATABIQUE 1/8	33339
28	RACOR CODO ORIENTABLE $\varnothing 8$	33340
29	TUBERÍA METÁLICA (DRCHA. O IZQDA.)	33361