

3.5.4 COL. C470-C472-C4100

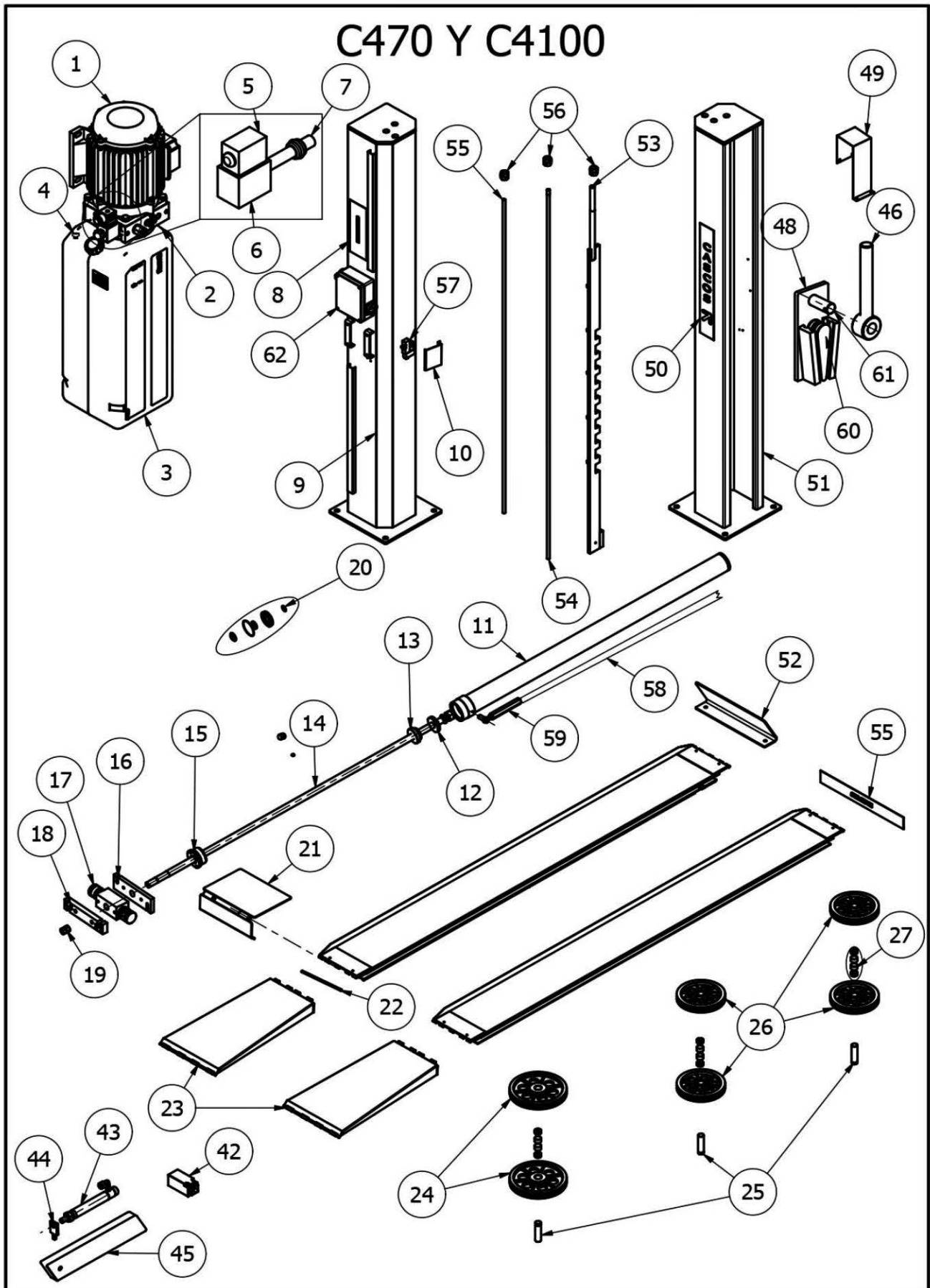


Ilustración 24 DESPIECE ELEVADORES C470 Y C100 (1)

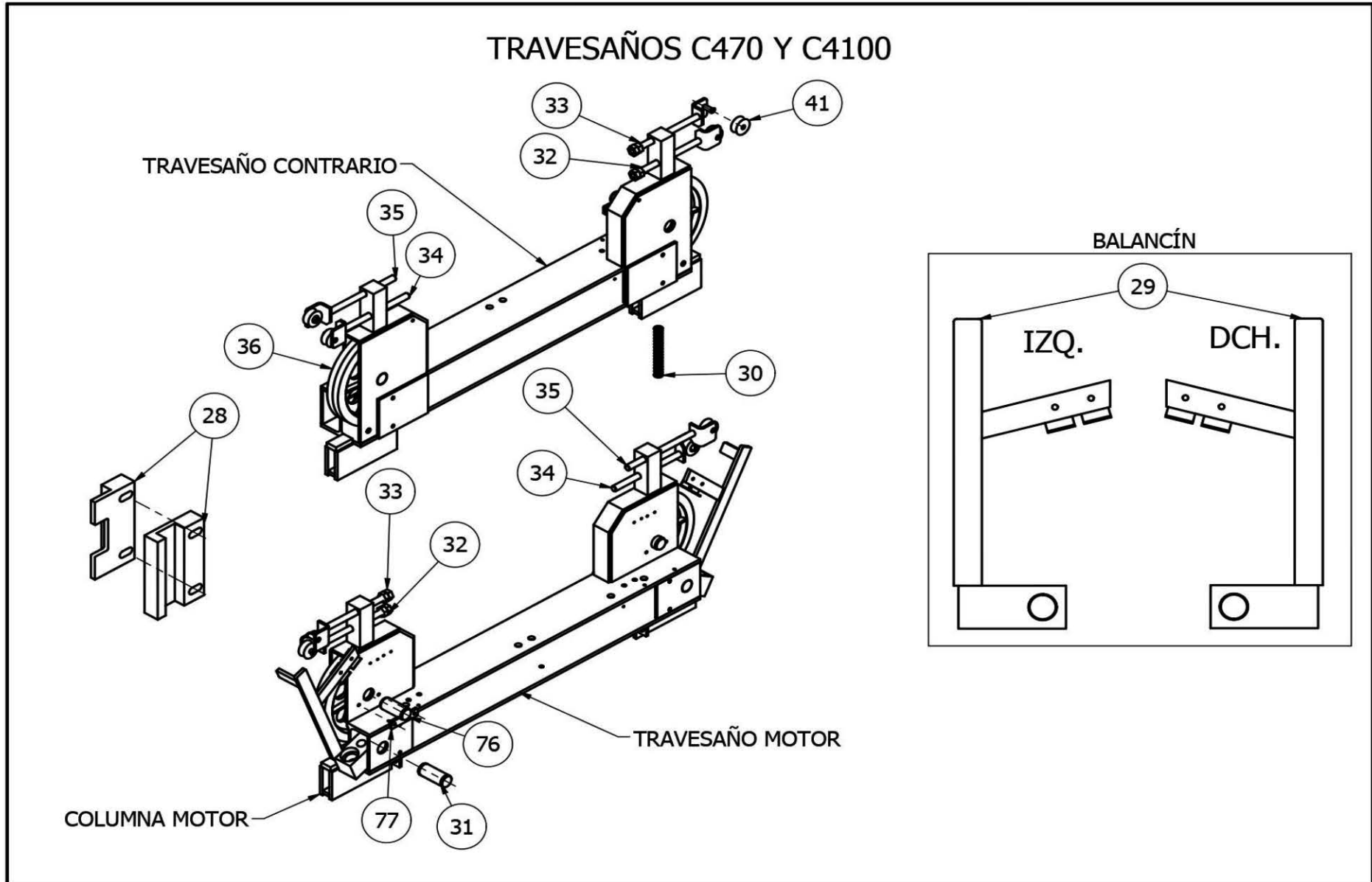


Ilustración 25 DESPIECE ELEVADORES C470 y C4100 (2)

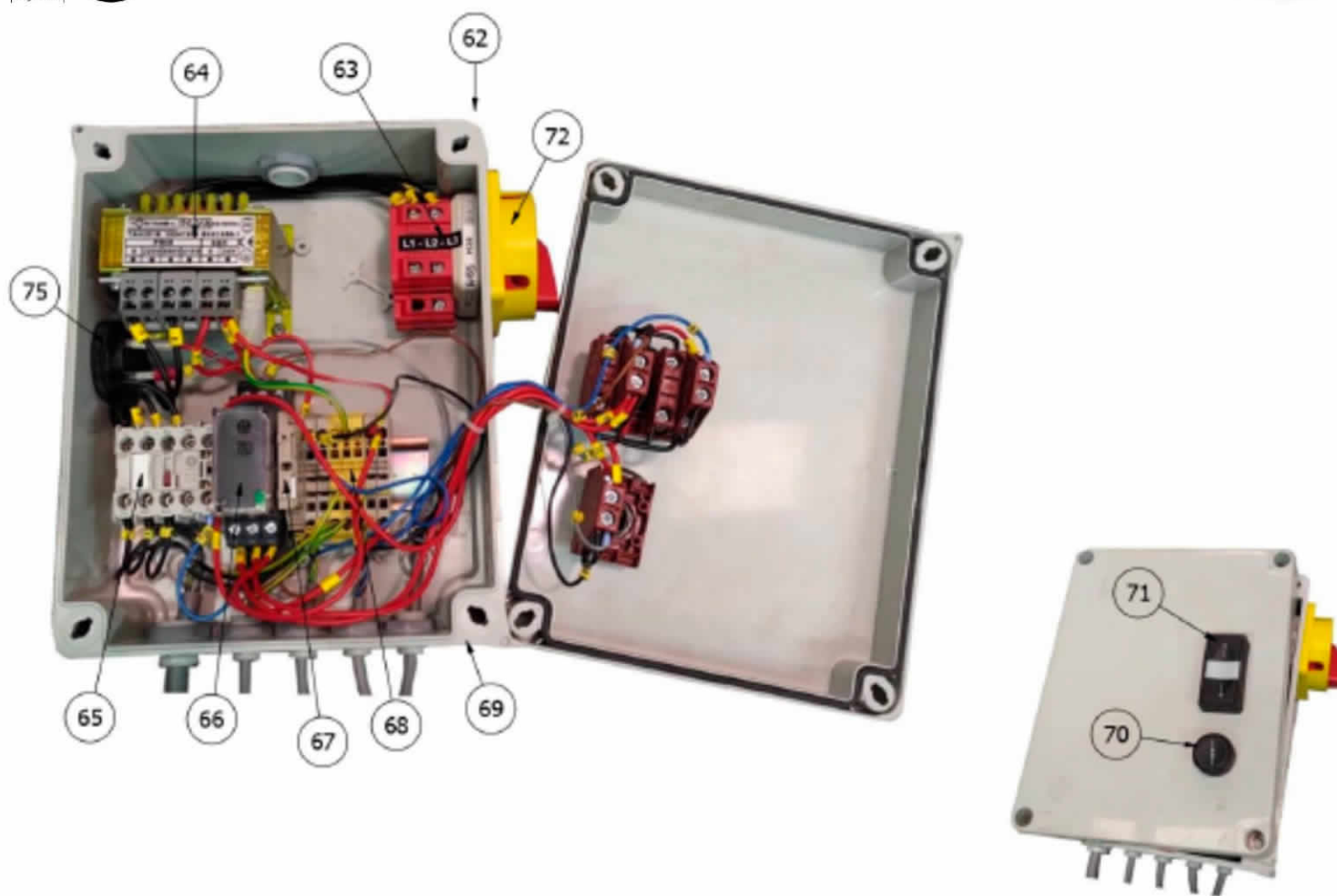


Ilustración 26 CAJA ELÉCTRICA C470 Y C4100 (Ref. 32100)

	Nº	DESCRIPCIÓN	C470 C472	C4100
	1	MOTOR 3kW	30117	-
	1	MOTOR 5 KW	-	40145
	2	GRUPO HIDRÁULICO	35107N	-
	2	GRUPO HIDRÁULICO	-	42222
	3	DEPÓSITO 12 LITROS	32592	-
	3	DEPÓSITO GRUPO RECTANGULAR 20 L	-	42138CP
	4	TAPÓN PARA DEPÓSITO	40141	40141
*	5	BOBINA AC ELECTROVÁLVULA BAJADA 24V	14029	14029
*	7	EJE BOBINA AC ELECTROVÁLVULA BAJADA 24V	14030	14030
	8	KIT PEGATINA INSTRUCCIONES	32102K	32102K
	9	COLUMNA MOTOR	35101-R	-
	9	COLUMNA MOTOR	-	40100-R
	10	CHAPA PROTECCIÓN MICRO	32232F	32232F
	11	CILINDRO COMPLETO	35500-R	-
	11	CILINDRO COMPLETO	-	40400-R
	12	ARANDELA PISTÓN	35510	-
	12	ARANDELA PISTÓN	-	40408
	13	PISTÓN	35509	-
	13	PISTÓN	-	40407
	14	VÁSTAGO	35507F	-
	14	VÁSTAGO	-	40403F

	Nº	DESCRIPCIÓN	C470 C472	C4100
	15	TUERCA PRINCIPAL	35503N	-
	15	TUERCA PRINCIPAL	-	40406
	16	GUÍA DE JOCH PLETINA NYLON	35323	-
	16	GUÍA DE JOCH PLETINA NYLON	-	40327
	17	JOCH	35322-R	-
	17	JOCH	-	40325F
	18	BRIDA JOCH-PLETINA	35324T	-
	18	BRIDA JOCH-PLETINA	-	40326T
	20	KIT COLLARINES CILINDRO	35512K	-
	20	KIT COLLARINES CILINDRO	-	40422K
	21	SUPLEMENTO DE RAMPA	-	-
	22	EJE DE RAMPA	35706F	-
	22	EJE DE RAMPA Ø20	-	40508F
	23	RAMPA COMPLETA	-	-
	24	POLEA DOBLE GRANDE HC CON CASQUILLOS	35318	-
	24	POLEA DOBLE CON CASQUILLOS	-	40320
	25	EJE POLEA REDONDO	35320F	-
	25	EJE POLEA REDONDO	-	40322F
	26	POLEA DOBLE CON CASQUILLO	35240	-
	26	POLEA DOBLE CON CASQUILLO	-	40242
	28	GUÍA DE NYLON	35238	-
	28	GUÍA DE NYLON	-	40250
	28	GUÍA DE NYLON	35237	-
	28	GUÍA NYLON	-	40251
	29	DISPOSITIVO SEGURIDAD IZQUIERDA	35220IF	-
	29	DISPOSITIVO SEGURIDAD IZQUIERDA	-	40225IF
	29	DISPOSITIVO SEGURIDAD DERECHA	35220DF	-
	29	DISPOSITIVO SEGURIDAD DERECHA	-	40225DF
	30	MUELLE DEL BALANCÍN	35242	-
	30	MUELLE DEL BALANCÍN	-	40241
	31	EJE DE SEGURO	35225F	-
	31	EJE DE SEGURO	-	40230
	32	SOPORTE RULETA DE SEGURO (1 Y 3 DOWN)	35258F	-
	32	SOPORTE RULETA SEGURO C4100	-	40235IF
	33	SOPORTE RULETA DE SEGURO (1 Y 3 UP Ø)	35257F	-
	33	SOPORTE RULETA SEGURO	-	40235IF
	34	SOPORTE RULETA DE SEGURO (2 Y 4 DOWN)	35256F	-
	34	SOPORTE RULETA SEGURO	-	40235DF
	35	SOPORTE RULETA DE SEGURO (2 Y 4 UP)	35255F	-
	35	SOPORTE RULETA SEGURO	-	40235DF
	36	POLEA DOBLE CON CASQUILLOS	35240	-
	36	POLEA DOBLE CON CASQUILLOS	-	40242
	41	ROLDANA CINCADA	35234F	-
	41	POLEÍN	-	40239
	42	MICRO	20425	-
	42	MICRO	-	15174
	43	KIT CILINDRITO NEUMÁTICO COMPLETO (2 VÍAS)	40260K	40260K
	44	KIT EMPUJE DE CILINDRO (4 UDS)	40223K	40223K
	45	DISPOSITIVO MACIZO SEGURO	40220F	40220F
	46	CÁNCAMO	35605F	-
	46	CÁNCAMO	-	40113F

	Nº	DESCRIPCIÓN	C470 C472	C4100
	48	SOPORTE COLGAR CÁNCAMO	35600F	-
	48	SOPORTE COLGAR CÁNCAMO	-	40110F
	49	CHAPA PROTECCIÓN MICRO	35235F	-
	49	CHAPA PROTECCIÓN MICRO	-	40204F
	50	KIT PEGATINA DE PERSONALIZACIÓN CASCOS	34077K	34077K
	51	COLUMNA SENCILLA	35100-N2-R	-
	51	COLUMNA SENCILLA	35100-N3N4-R	-
	51	COLUMNA SENCILLA	-	40101-R
	52	TOPE RUEDA	-	-
	53	PLETINA DENTADA COMPLETA	35125D-R	-
	53	PLETINA DENTADA COMPLETA	-	40120-R
	54	CABLE TIRO DE CILINDRO 10.550	35614C	-
	54	CABLE TIRO DE CILINDRO 14.120	35615C	-
	54	CABLE TIRO DE CILINDRO 18.014	35616C	-
	54	CABLE TIRO DE CILINDRO 21.570	35617C	-
*	54	CABLE TIRO DE CILINDRO 18.615	-	40332C
*	54	CABLE TIRO DE CILINDRO 22.220	-	40333C
*	54	CABLE TIRO DE CILINDRO 12.420	-	40330NC
*	54	CABLE TIRO DE CILINDRO 12.700	-	40331NC
	55	BARRA SEGURIDAD	35108	-
	55	BARRA SEGURIDAD	-	40106
	56	KIT SUJECIÓN BARRA + PLETINA DE SEGURIDAD	16107K	-
	56	KIT SUJECIÓN BARRA + PLETINA DE SEGURIDAD	-	16103K
	57	VÁLVULA NEUMÁTICA MONTADA	42602C	42602C
	58	LATIGUILLO DE 3260 MM	35342	35342
	59	VÁLVULA COMPLETA	40139K	40139K
	60	CUÑA	35604	-
	60	CUÑA	-	40114
	61	EJE DE CÁNCAMO	35603F	-
	61	EJE DE CÁNCAMO	-	40115F
	62	CAJA ELÉCTRICA COMPLETA	32100	32100
	63	INTERRUPTOR 3P	15008	15008
	64	TRANSFORMADOR	15161	15161
*	65	CONTACTOR 24 V	15807	15807
*	66	RELÉ TEMPORIZADOR	15118	15118
	67	BORNA PORTAFUSIBLES	15108	15108
	67	KIT FUSIBLES CRISTAL 5 X 20 2A (20UD)	15175K	15175K
	68	KIT BORNAS (7 UDS)	15109K	15109K
	69	CAJA ELÉCTRICA VACÍA	15101T	15101T
	70	KIT PULSADOR BLOQUEO	32751K	32751K
	71	KIT PULSADOR SUBIR/BAJAR	15827WK	15827WK
	72	CARATULA INTERRUPTOR GAVE AMARILLA	15254	15254
	75	ZUMBADOR	15768	15768
	76	EJE DE POLEA	35236	-
	76	EJE DE POLEA	-	40245F
	77	PLETINA	35321F	-
	77	PLETINA	-	40246F
	78	MUELLE PARA TENSOR	35241	-
	78	MUELLE PARA TENSOR	-	40240

ANTERIORES A LAS MODIFICACIONES

Nº	DESCRIPCIÓN	C470/C472	C4100
5	BOBINA ELECTROVÁLVULA 24 V	50550N	50550N
7	EJE ELECTROVÁLVULA DOBLE EFECTO (1980-1992)	14038A	14038A
7	EJE ELECTROVÁLVULA PARA GRUPO 32125N	14037	14037
54	CABLE TIRO CILINDRO 11100	-	40330NC
54	CABLE TIRO CILINDRO 14.700	-	40331NC
65	CONTACTOR AUXILIAR	20162	20162
66	RELÉ TEMPORIZADOR	15059	15059
	MICRO	20425	20425
	VÁLVULA ESPERA 1/8 3 VÍAS	32123	32123
	DISTRIBUIDOR HIDRÁULICO DOBLE EFECTO	40133	-