

3.4. 4 COL C441 // 451 // 451XL // 455 MOT ATL

4 COLUMNAS MOT ATL

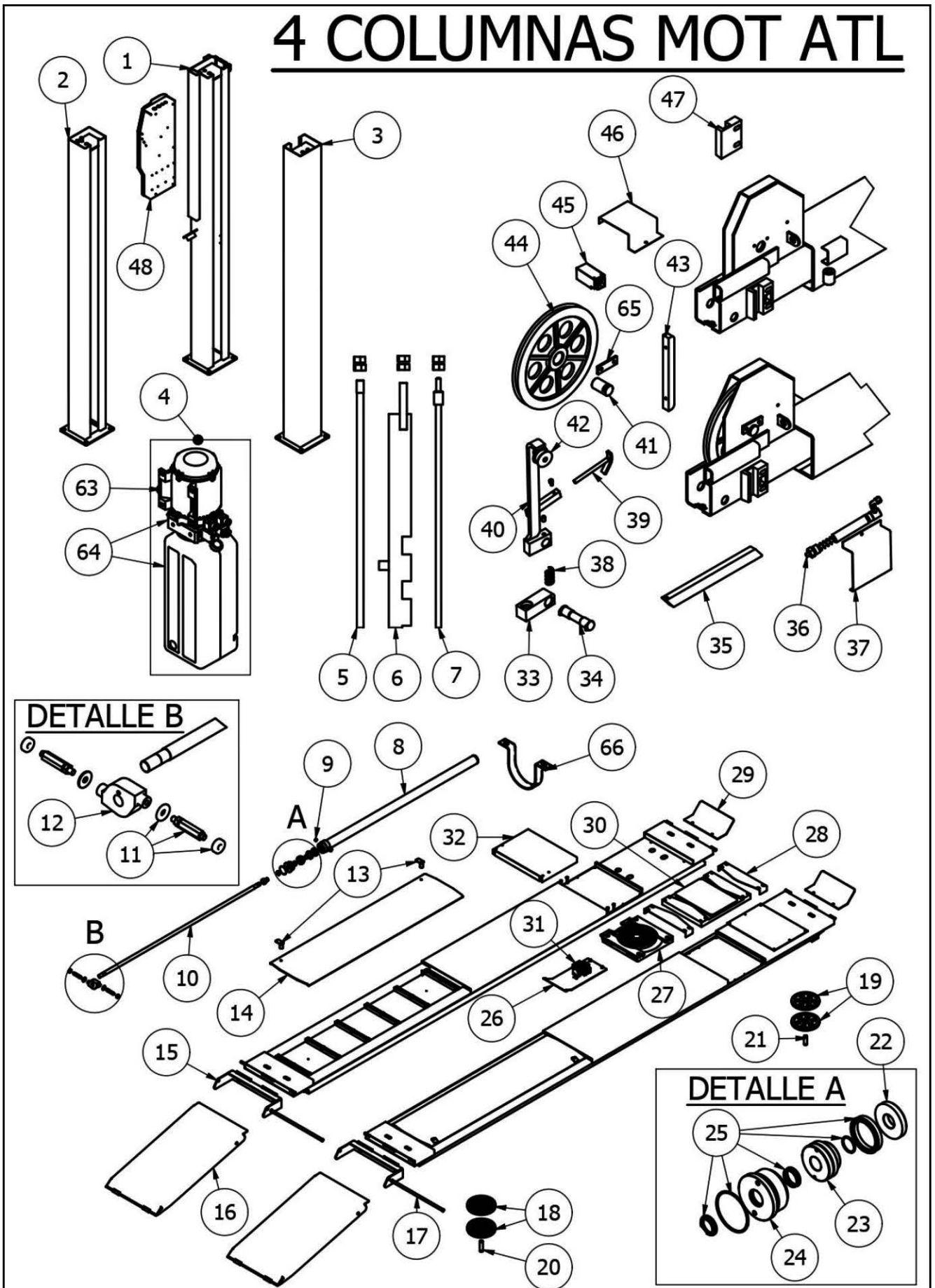


Ilustración 22 4 COLUMNAS C441/451/451CK/455 MOT ATL

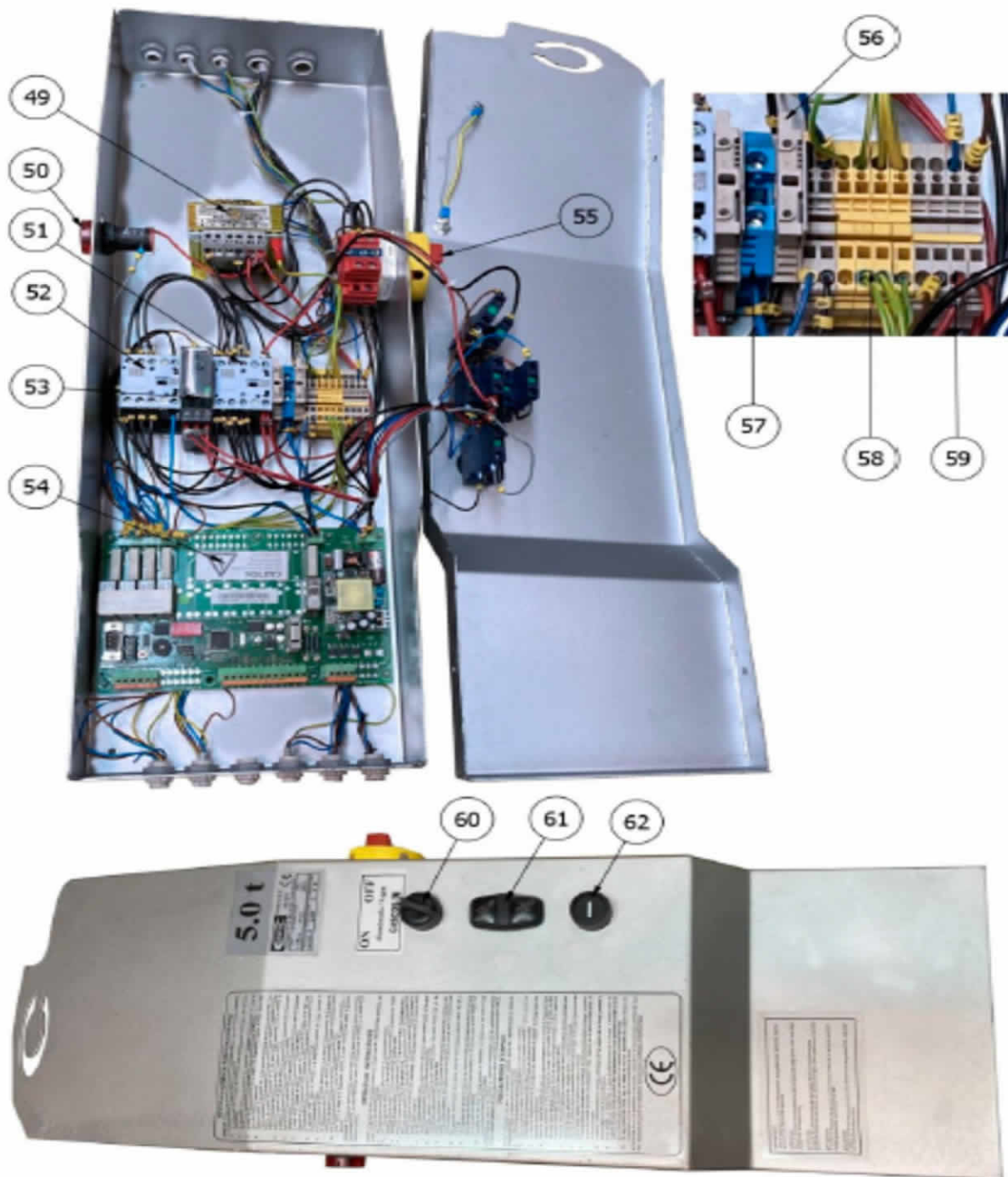


Ilustración 23 CAJA ELÉCTRICA 4 COL MOT ATL

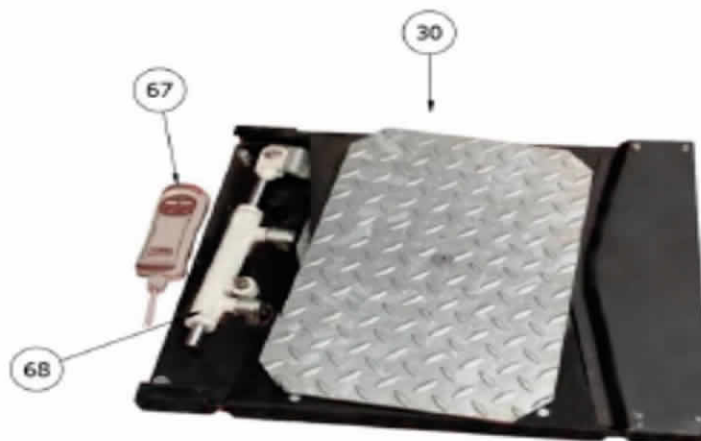


Ilustración 23 DETECTOR DE HOLGURAS

Nº	DESCRIPCIÓN	C441	C451	C451XL	C455
		MOT			
1	COLUMNA MOTOR C441 MOT ATL	30347-R	-	-	-
1	COLUMNA MOTOR C451 MOT ATL	-	34101MOTD4-R	34101MOTD4-R	34101MOTD4-R
2	COLUMNA SENCILLA PINTADA C440	30102-R	-	-	-
2	COLUMNA SENCILLA PINTADA C451	-	34102-R	34102-R	34102-R
3	COLUMNA SENCILLA C441 MOT ATL	30466-R	-	-	-
3	COLUMNA SENCILLA C451 MOT ATL	-	34102MOTD4-R	34102MOTD4-R	34102MOTD4-R
4	GRUPO HIDRÁULICO COMPLETO (MOTOR+GRUPO)	34848M03P2C	34848M03P2C	34848M03P2C	34848M03P2C
5	BARRA DE SEGURIDAD	32146F	-	-	-
5	BARRA DE SEGURIDAD	-	34146F	34146F	34146F
6	ESCALERA DE SEGURIDAD	32140-R	-	-	-
6	ESCALERA DE SEGURIDAD	-	34140-R	34140-R	34140-R
7	CABLE DE TIRO A=2875	32336C	-	-	-
7	CABLE DE TIRO A=5715	32337C	-	-	-
7	CABLE DE TIRO A=6905	-	34667C	-	34667C
7	CABLE DE TIRO A=3665	-	34668C	-	34668C
7	CABLE DE TIRO A=7280	-	-	34391XLC	-
7	CABLE DE TIRO A=4040	-	-	34392XLC	-
8	CILINDRO COMPLETO	32400-R	-	-	-
8	CILINDRO COMPLETO	-	34478-R	34478-R	34478-R
9	VÁLVULA REGULADORA	32418	-	-	-
9	VÁLVULA REGULADORA	-	29418	29418	29418
10	VÁSTAGO	32409NF	-	-	-
10	VÁSTAGO	-	34416F	34416F	34416F
11	KIT EJE DE TIRO DE CILINDRO	34345K	34345K	34345K	34345K
12	TIRO DE CILINDRO	30316NFF	-	-	-
12	TIRO DE CILINDRO	-	34383FF	34383FF	34383FF
13	BLOQUEO DE PLATO	-	-	-	-
14	PLATO DE ALINEACIÓN	-	-	-	-
17	EJE DE RAMPA	33499F	-	-	-
17	EJE DE RAMPA	-	34496F	-	34496F
17	EJE DE RAMPA	-	-	34576F	-
18	POLEA DOBLE PASARELA	30331C	-	-	-
18	POLEA DOBLE PASARELA	-	34387C	34387C	34387C
19	POLEA SENCILLA PASARELA	30332C	-	-	-
19	POLEA SENCILLA PASARELA	-	34388C	34388C	34388C
20	EJE POLEA DOBLE PASARELA	29383	-	-	-
20	EJE POLEA DOBLE PASARELA	-	34379F	34379F	34379F
21	EJE POLEA SENCILLA PASARELA	30320	-	-	-
21	EJE POLEA SENCILLA PASARELA	-	34378F	34378F	34378F
22	ARANDELA DE CILINDRO	30403	-	-	-
22	ARANDELA DE CILINDRO	-	34034	34034	34034
23	PISTÓN	30405	-	-	-
23	PISTÓN	-	34028	34028	34028
24	TAPA CILINDRO	30404	-	-	-

Nº	DESCRIPCIÓN	C441	C451	C451XL	C455
24	TAPA CILINDRO		34470	34470	34470
25	KIT COLLARINES DE CILINDRO	32422	-	-	-
25	KIT COLLARINES DE CILINDRO	-	35422	35422	35422
26	SOPORTE BLOQUE DE VÁLVULAS	33895F	33895F	33895F	33895F
27	PLATO DE GIRO	-	-	-	-
30	DETECTOR DE HOLGURAS	140100	140100	140100	140100
31	BLOQUE DE VÁLVULAS	34050	34050	34050	34050
33	TACO DE BALANCÍN	23306F	23306F	23306F	23306F
34	EJE DE BALANCÍN	30217K	30217K	30217K	30217K
35	CERROJO	32208F	32208F	32208F	32208F
36	CILINDRITO NEUMÁTICO COMPLETO	32213A	32213A	32213A	32213A
37	CARCASA DE PROTECCIÓN CILINDRITO	30227F	30227F	30227F	30227F
38	MUELLE DE BALANCÍN	30237K	30237K	30237K	30237K
39	PISÓN BALANCÍN	32235F	32235F	32235F	32235F
40	BALANCÍN COMPLETO	30210	30210	30210	30210
41	EJE POLEAS TRAVESAÑO	30212	30212	30212	30212
42	RUEDA BALANCÍN	30223N	30223N	30223N	30223N
43	PISÓN DE MICRO	29255F	29255F	29255F	29255F
44	POLEA SENCILLA TRAVESAÑO	30228C	30228C	30228C	30228C
45	MICRO	15174	15174	15174	15174
46	CHAPA PROTECCIÓN DE MICRO	32232F	32232F	32232F	32232F
47	GUÍA DE NYLON	30231	30231	30231	30231
48	CAJA ELÉCTRICA COMPLETA	15205	15205	-	15205
48	CAJA ELÉCTRICA COMPLETA XL	-	-	15205XL	-
49	TRANSFORMADOR 220/24V	15161	15161	15161	15161
50	ZUMBADOR	15768	15768	15768	15768
51	CONTACTOR 24V	15807	15807	15807	15807
52	CONTACTOR 220V BIFRECUENCIA	20162	20162	20162	20162
53	TEMPORIZADOR	15118	15118	15118	15118
54	TARJETA ELECTRÓNICA DETECTOR DE HOLGURAS	140103	140103	140103	140103
55	INTERRUPTOR 3P	15008	15008	15008	15008
56	PORTAFUSILES	15108	15108	15108	15108
57	REGLETA AZUL	15058	15058	15058	15058
58	BORNA AMARILLA	15109	15109	15109	15109
59	BORNA GRIS	15055	15055	15055	15055
60	KIT BOTÓN SELECTOR	32753K	32753K	32753K	32753K
61	KIT BOTÓN SUBIR/BAJAR	32754K	32754K	32754K	32754K
62	KIT BOTÓN BLOQUEO	32755K	32755K	32755K	32755K
63	MOTOR	30117P2	30117P2	30117P2	30117P2
64	GRUPO HIDRÁULICO	34848M03P2	34848M03P2	34848M03P2	34848M03P2
65	CHAPA FIJACIÓN EJE	30324F	30324F	30324F	30324F
66	PLETINA PUENTE CILINDRO	30345F	-	-	-
66	PLETINA PUENTE CILINDRO	-	30323F	30323F	30323F
67	MANDO CON LINTERNA	140104	140104	140104	140104
68	CILINDRO DETECTOR	140101	140101	140101	140101