

2. ELEVADORES 2 COLUMNAS

2.1.2 COL. C3.2E, C3.2 CONFORT, C3.5 y C4

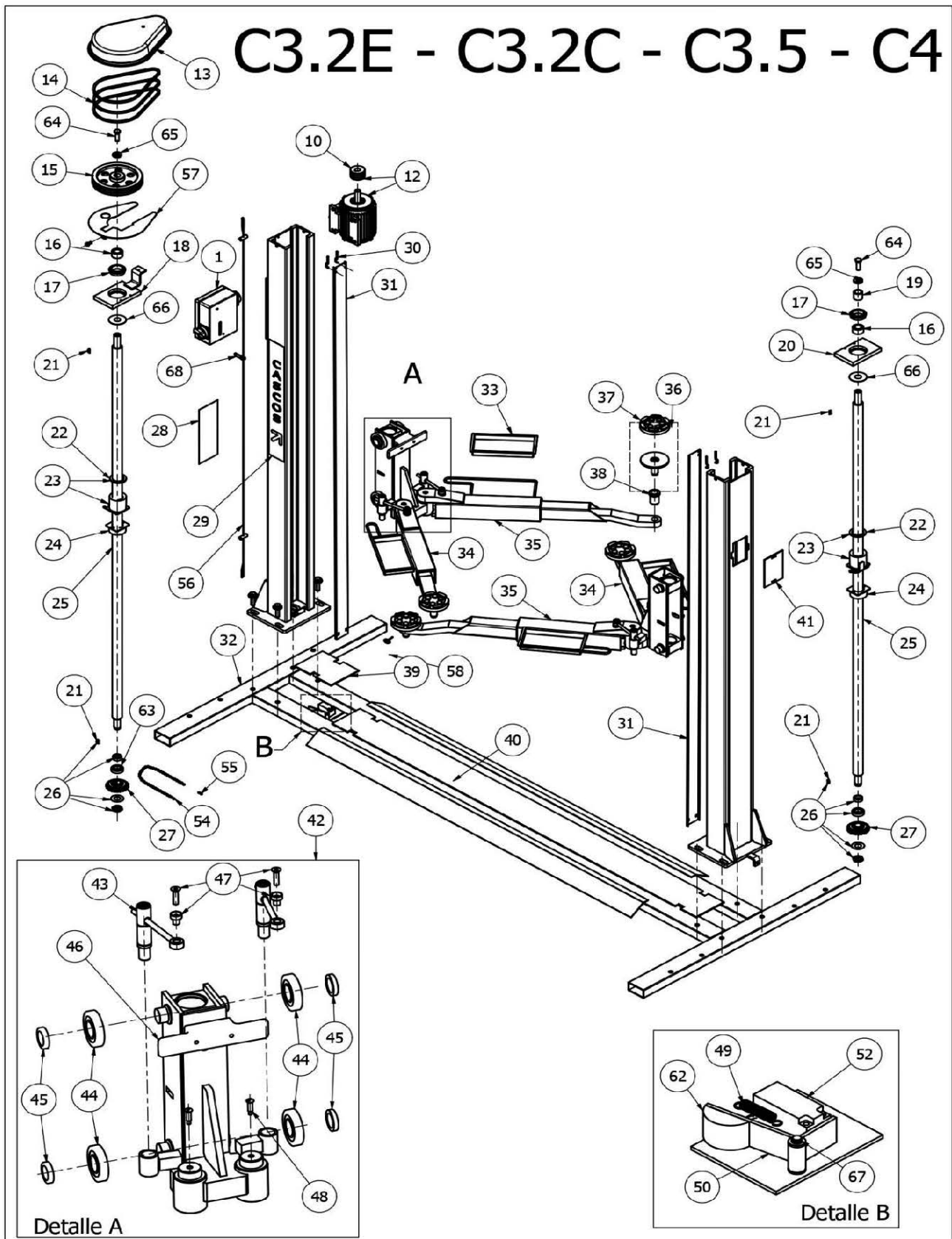


Ilustración 4 DESPIECE DOS COLUMNAS CON BASE

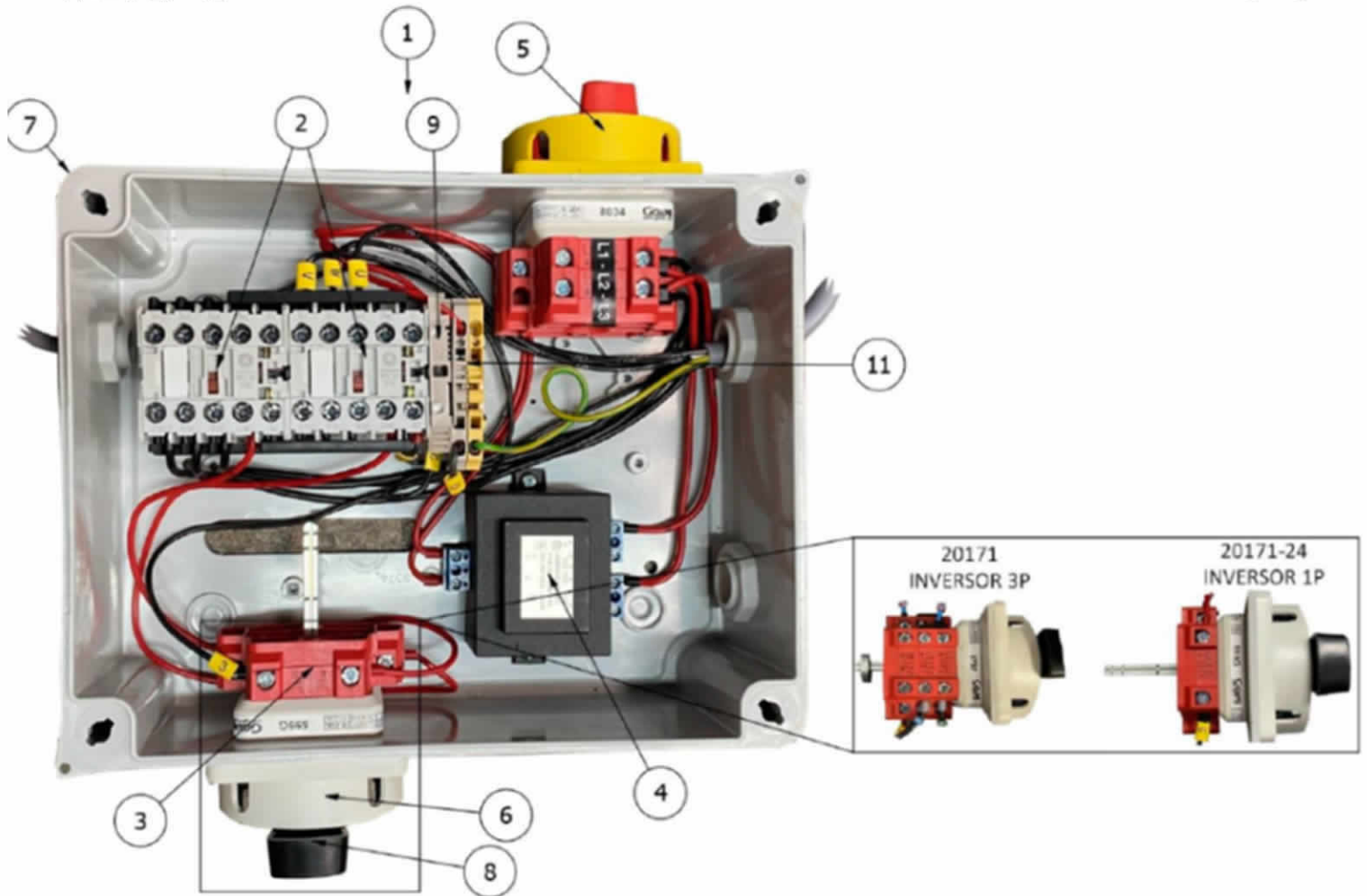


Ilustración 5 CAJA ELÉCTRICA TRIFÁSICA 2 COLUMNAS CON BASE

Nº	DESCRIPCIÓN	C3.2	C3.2 CONFORT	C3.5	C4
1	CAJA ELÉCTRICA COMPLETA	20195-C24	20195-C24	20195-C24	20195-C24
2	CONTACTOR 24 V	15807	15807	15807	15807
*	INVERSOR 1P	20171-24	20171-24	20171-24	20171-24
4	TRANSFORMADOR	20173	20173	20173	20173
5	INTERRUPTOR 3P	15008	15008	15008	15008
5	CARÁTULA INTERRUPTOR AMARILLA	15254	15254	15254	15254
6	CARÁTULA INVERSOR BLANCA	15251	15251	15251	15251
7	CAJA ELÉCTRICA VACÍA	15101T	15101T	15101T	15101T
*	PALANCA INVERSOR EJE DE 5 MM NEGRA	15250	15250	15250	15250
9	BORNA PORTAFUSIBLES	15108	15108	15108	15108
9	KIT FUSIBLES CRISTAL 5 X 20 2A (20 UDS)	15175K	15175K	15175K	15175K
10	POLEÍN	20157	20157	20157	20157
11	BORNA ZDU 2.5 AMARILLO	15109	15109	15109	15109
12	KIT MOTOR 5 CV + POLEÍN	26155TK	26155TK	26155TK	26155TK
13	TAPA PLÁSTICO NEGRA	20158	20158	20158	20158
14	KIT CORREAS (3 ud)	20156K	20156K	20156K	20156K
15	POLEA TRAPEZOIDAL	26137NT	26137NT	26137NT	26137NT
16	CASQUILLO SEPARADOR	26116	26116	26116	26116
17	RODAMIENTO	26124	26124	26124	26124
18	TAPA SUPERIOR COLUMNA MOTOR	20142C	20142C	20142C	20142C

	Nº	DESCRIPCIÓN	C3.2	C3.2 CONFORT	C3.5	C4
	19	CASQUILLO HUSILLO	26126	26126	26126	26126
	20	TAPA COLUMNA CONTRARIA COMPLETA	20142I-R	20142I-R	20142I-R	20142I-R
	21	KIT CHAVETA MEDIA LUNA (4 UDS)	20136K	20136K	20136K	20136K
	22	ARANDELA ASIENTO NYLON	20131C	20131C	20131C	20131C
*	23	KIT TUERCA TRABAJO MOTOR / CONTRARIA + ARANDELA	20118K	20118K	20118K	20118K
	24	TUERCA DE SEGURIDAD COMPLETA	20129	20129	20129	20129
*	25	HUSILLO C3.2 2396MM	26120HK	26120HK	26120HK	26120HK
	26	KIT DE FIJACIÓN PIÑÓN	20134K	20134K	20134K	20134K
*	27	PIÑÓN	26135	26135	26135	26135
	28	KIT PEGATINAS INSTRUCCIONES 2 COLUMNAS	32102K	32102K	32102K	32102K
	29	KIT PEGATINAS DE PERSONALIZACIÓN	34000K	34000K	-	-
	29	KIT PEGATINAS DE PERSONALIZACIÓN	-	-	34001K	-
	29	KIT PEGATINAS DE PERSONALIZACIÓN C4	-	-	-	34002K
	30	KIT GANCHOS CHAPA CUBRE HUSILLOS (4 UDS)	20147K	20147K	20147K	20147K
	31	TAPA FRENTE	20175-R	20175-R	20175-R	20175-R
*	32	BASE COMPLETA	20400-R	20400-R	-	-
	32	BASE COMPLETA	-	-	26400N-R	26400N-R
	32	BASE COMPLETA 3 METROS	-	-	264003M-R	264003M-R
	33	BANDEJA ABS	20223	20223	20223	20223
	34	BRAZO DERECHO OPTIMO+40	20528ND-R	20528ND-R	-	-
	34	BRAZO TRIPLE DCHO	-	20760D-R	-	-
	34	BRAZO DERECHO TRIPLE	-	-	20329D-R	-
	34	BRAZO DERECHO TRIPLE	-	-	-	19329D-R
	35	BRAZO IZQUIERDO OPTIMO+40	20528NI-R	20528NI-R	-	-
	35	BRAZO TRIPLE IZDO	-	20760I-R	-	-
	35	BRAZO IZQUIERDO TRIPLE	-	-	20329I-R	-
	35	BRAZO IZQUIERDO TRIPLE	-	-	-	19329I-R
	36	CONJUNTO 4 DISCOS HUSILLO + TACOS	-	-	-	-
	37	TACO GOMA	20311	20311	20311	20311
	38	TUERCA HUSILLO	-	-	26312	26312
	39	CHAPA CORTA CUBRE CADENA	20422-R	20422-R	-	-
	39	CHAPA CORTA CUBRE CADENA	-	-	26407-R	26407-R
	39	CHAPA CORTA CUBRE CADENA (PARA 3M)	-	-	26411-R	26411-R
	40	CHAPA LARGA CUBRE CADENA BASE	20408-R	20408-R	-	-
	40	CHAPA LARGA CUBRE CADENA BASE	-	-	26408-R	26408-R
	41	TAPA VENTANA PLÁSTICO	20124	20124	20124	20124
	42	CARRO MONTADO	20200N	20200N	-	-
	42	CARRO MONTADO	-	-	26250C	-
	42	CARRO MONTADO	-	-	-	19250
	43	CONJUNTO SEGURO BRAZOS	20315	20315	-	-
	43	CONJUNTO SEGURO BRAZO TRIPLE	-	-	26627	-
	43	CONJUNTO SEGURO BRAZO TRIPLE	-	-	-	19627
	44	RODAMIENTO CARRO	20213	20213	20213	20213
	45	KIT CASQUILLOS DE ROCE (4 UDS)	20210K	20210K	20210K	20210K
	46	TACO GOMA PARA PUERTA	20214	20214	20214	20214
	47	KIT TOR.ALLEN + CASQUILLO (4 UDS)	-	-	16318K	16318K

	Nº	DESCRIPCIÓN	C3.2	C3.2 CONFORT	C3.5	C4
	47	KIT TOR.ALLEN + CASQUILLO (4 UDS)	16057K	16057K	-	-
	48	KIT TORNILLOS C/AVELLANADA M10X40 (4 UDS)	20216K	20216K	20216K	20216K
	49	KIT MUELLE SEGURIDAD CADENA 2C (2 UDS)	20427K	20427K	20427K	20427K
*	50	FLEJE MICRO COMPLETO	20435C	20435C	20435C	20435C
	52	MICRO	20425	20425	20425	20425
*	54	CADENA (465 PASOS+ENGANCHE)	20421	20421	20421	20421
*	54	CADENA (511 PASOS+ENGANCHE) PARA 3M	-	-	20440	20440
	55	UNIÓN ENGANCHE CADENA	20437	20437	20437	20437
	56	CABLE FINAL DE CARRERA	20149	20149	-	20149
	56	CABLE FINAL DE CARRERA	-	-	20149-C3	-
	57	TAPA INFERIOR POLEAS	20610-R	20610-R	20610-R	20610-R
	58	KIT VOLANTES MANETA (4UD)	-	-	10542K	10542K
	61	VARILLA BANDEJAS	20324	20324	20324	20324
	62	TACO MEDIALUNA	20418	20418	20418	20418
*	63	RODAMIENTO A BOLAS	20140	20140	20140	20140
	64	KIT (4 UDS) TORNILLO AMARRE HUSILLO	16003K	16003K	16003K	16003K
	65	KIT (4 UDS) ARANDELA TOPE	26119K	26119K	26119K	26119K
	66	KIT (4 UDS) ARANDELA	20119K	20119K	20119K	20119K
	67	KIT (10 UDS) SEGGER PARA PALPADOR	16131K	16131K	16131K	16131K
	68	MANILLA PALANCA INVERSOR	20166F	20166F	20166F	20166F

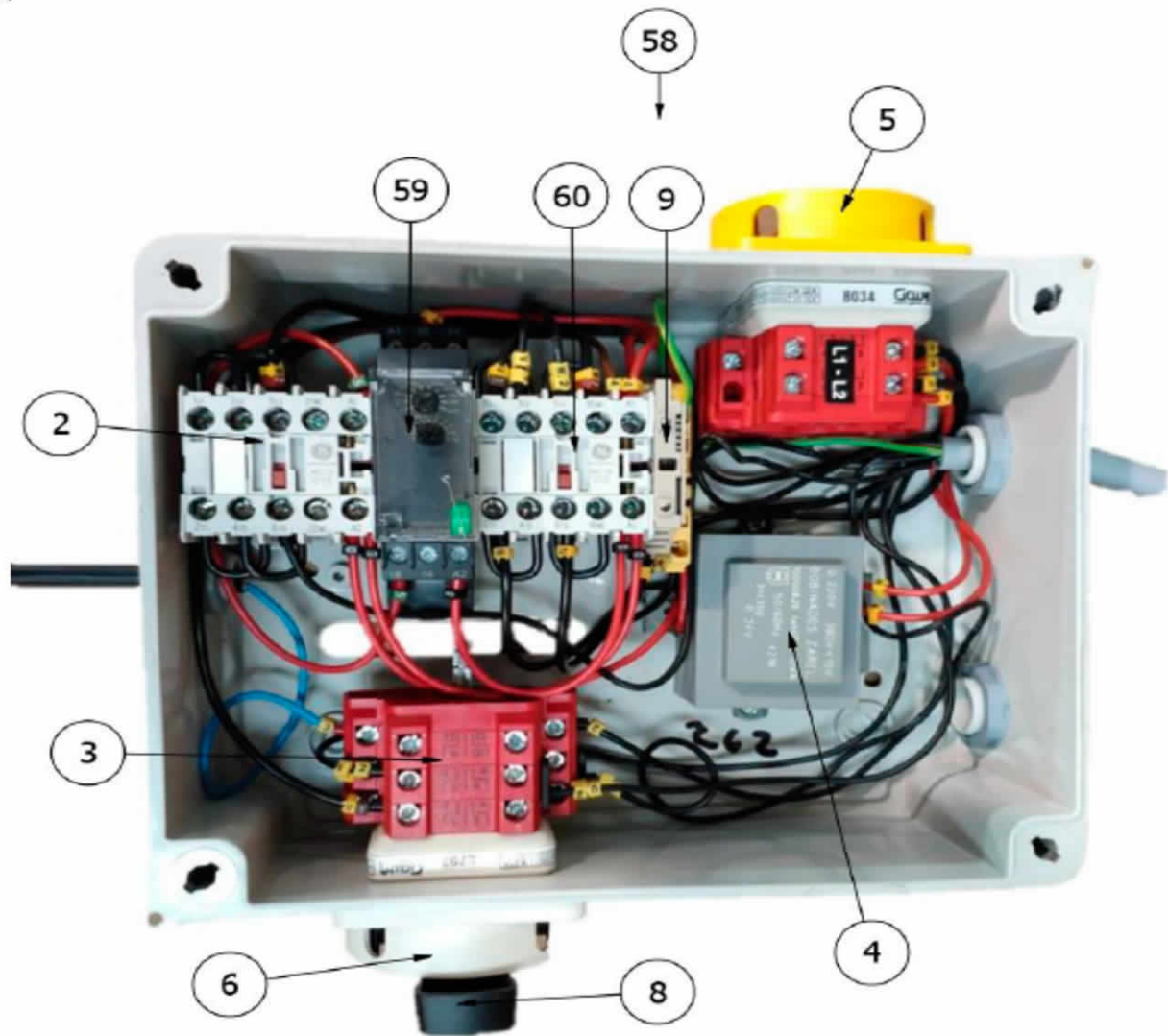


Ilustración 6 CAJA MONOFÁSICA 2 COLUMNAS CON BASE

PIEZAS ESPECIALES MONOFÁSICO

	Nº	DESCRIPCIÓN	C3.2 MONO	C3.2 CONFORT MONO
*	11	MOTOR 3 CV MONOFÁSICO	30112I	30112I
	13	TAPA PLÁSTICO NEGRA	10169	10169
	14	KIT CORREAS MONOFÁSICO (3 UDS)	10171K	10171K
	15	POLEA TRAPEZOIDAL + NÚCLEO	10174	10174
	58	CAJA ELÉCTRICA CÓNsul MONOFÁSICO	20196I	20196I
*	59	TEMPORIZADOR (NEGRO)	15118	15118
	60	CONTACTOR LGCM0141	15820	15820
		PLACA SEPARACIÓN DE MOTOR MONOFÁSICO	10179-R	10179-R
		SOPORTE TAPA SUPERIOR MONOFÁSICO	10175F	10175F
*		CONDENSADOR ARRANQUE 260V ICME	15844	15844
*		CONDENSADOR PERMANENTE 400V ICME	15845	15845
		KIT DE SEPARADORES MOTOR MONOFÁSICO (4 UDS)	10172K	10172K

ANTERIORES A LAS MODIFICACIONES

Nº	DESCRIPCIÓN	C-2.30 SIM	C-2.30 ASIM	C-3.5
3	INVERSOR SUBIR/BAJAR EJE Ø6	20167K	20167K	20167K
3	INVERSOR 3P	20171	20171	20171
11	MOTOR 3 CV MONOFÁSICO	22156	22156	22156
11	KIT MOTOR 4 CV. 230/400 V + POLEÍN	20155TK	-	-
23	KIT TUERCA TRABAJO (BRONCE) + ARANDE	20121K	20121K	20121K
25	HUSILLO (2396mm ROD. CÓNICO INF.)	20120	20120	20120
32	BASE	-	21400N-R	-
49	KIT MUELLE SEGURO C5 XL (4 UDS)	20420K	20420K	20420K
50	PALPADOR DE CADENA (PLETINA)	20415	20415	20415
50	FLEJE DE MICRO CON TACO	21410	21410	21410
54	CADENA 481 PASOS + ENGANCHE	28420	28420	28420
59	RELÉ TEMPORIZADOR	15059	15059	-
63	RODAMIENTO CÓNICO INFERIOR	20141	20141	20141
	EJE GATILLO REDONDO	20419	20419	20419
	ENCHUFE PARA EMBUTIR	20163	20163	20163
	GUÍA DE CADENA - AMARILLA	21415	21415	21415
	CONTACTOR AUXILIAR	20162	20162	20162
	CASQUILLO SEPARADOR RODAMIENTO CÓNICO	20133	20133	-
	RELÉ DE ARRANQUE (MOTORES ANDÍA)	15834	15834	-
	CONDENSADOR ARRANQUE (MOTORES ANDÍA)	15832	15832	-
	CONDENSADOR PERMANENTE (MOTORES ANDÍA)	15837	15837	-