

2.2.2 COL. C3.2SE, C3.2S CONFORT, C3.5S y C4S (SINCRÓNICOS)

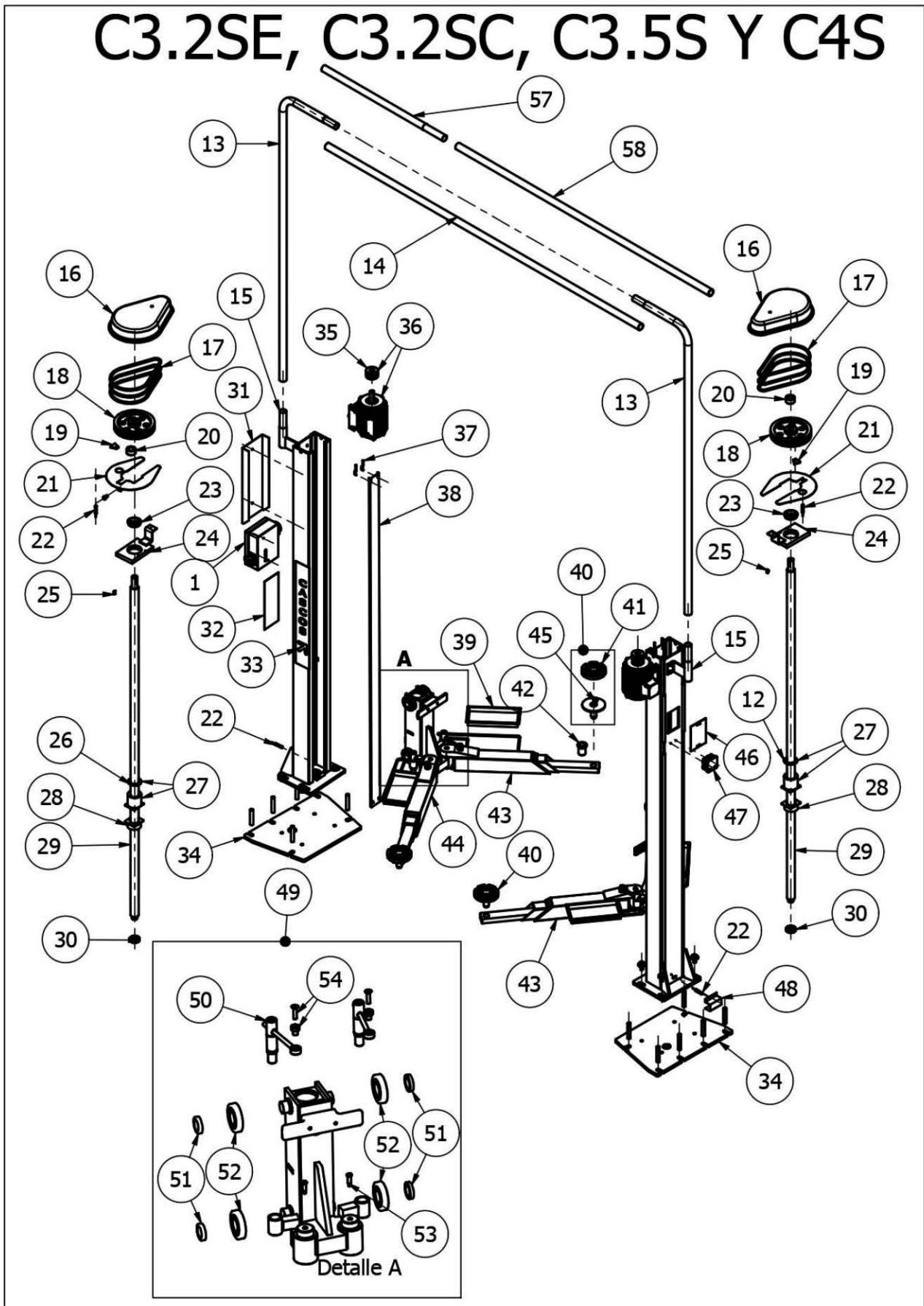


Ilustración 7 DESPIECE DOS COLUMNAS SINCRÓNICO

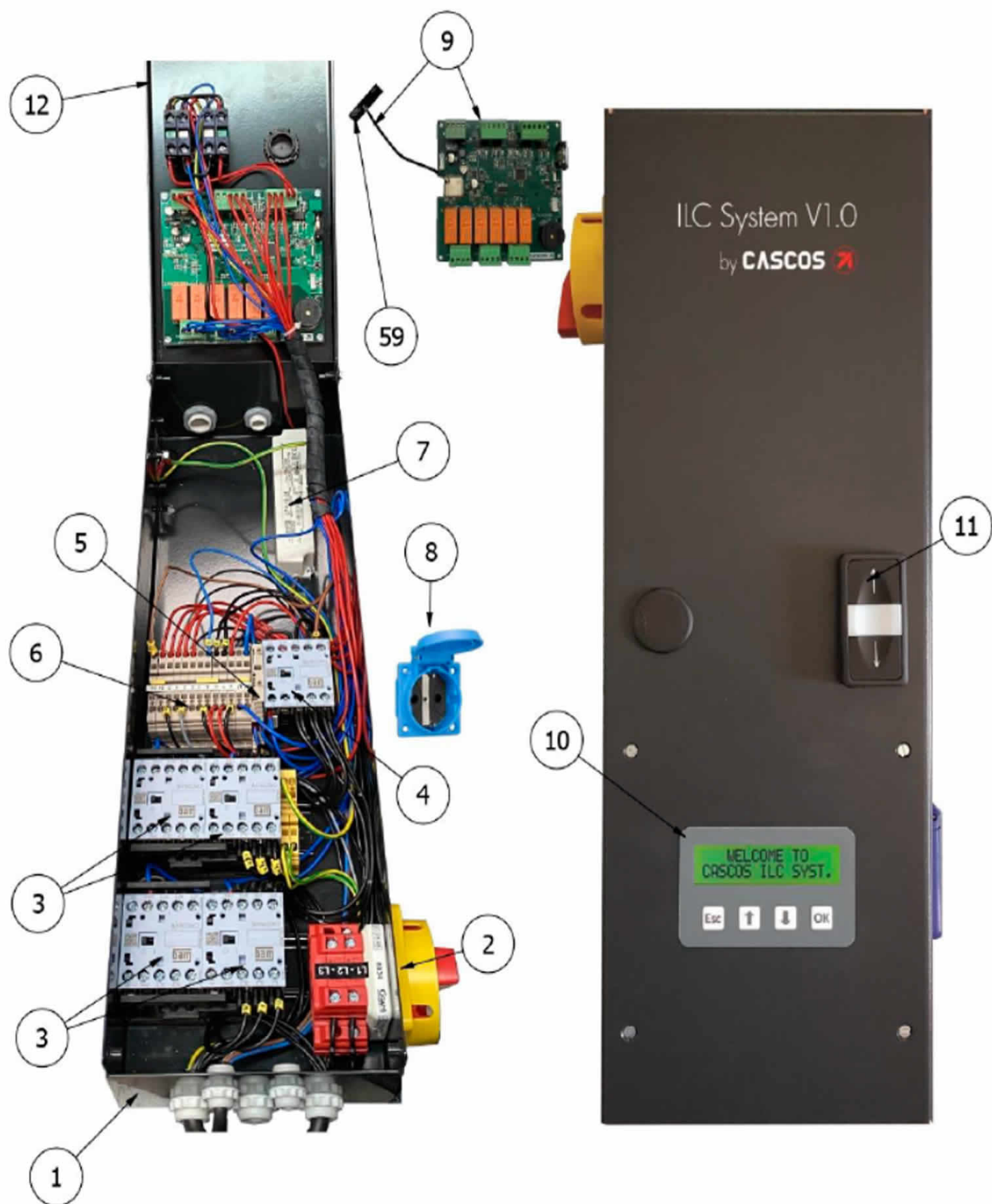


Ilustración 8 CAJA ELÉCTRICA ILC 2 COLUMNAS SINCRÓNICOS

	Nº	DESCRIPCIÓN	C3.2s	C3.2s- CONFORT	C3.5s	C4s
*	1	CAJA ELÉCTRICA SINCRÓNICO TARJ. ELECT.	-	-	15260	15260
*	1	CAJA ELÉCTRICA SINCRÓNICO TARJ. ELECT.	15240	15240	-	-
	2	INTERRUPTOR 3P	15008	15008	15008	15008
	2	CARÁTULA INTERRUPTOR AMARILLA	15254	15254	15254	15254
	3	CONTACTOR	20162	20162	20162	20162
	4	CONTACTOR AUXILIAR	15836-A	15836-A	15836-A	15836-A
	5	BORNA PORTAFUSIBLES	15108	15108	15108	15108
	5	KIT FUSIBLES CRISTAL 5 X 20 2A (20 UDS)	15175K	15175K	15175K	15175K
	6	KIT BORNA ZDU 2.5 AMARILLO (7 UDS)	15109K	15109K	15109K	15109K
	6	KIT BORNAS ZDU 2.5 (10 UDS)	15055K	15055K	15055K	15055K
	7	FUENTE DE ALIMENT. TARJ. ELECT.	15245	15245	15245	15245
	8	ENCHUFE PARA EMBUTIR	20163	20163	20163	20163
	9	TARJETA ELECTRÓNICA + ANTENA	15258K	15258K	15258K	15258K
	10	CARÁTULA TARJETA ELECTRÓNICA	15249	15249	15249	15249
	11	KIT BLOQUE CONTACTOS SUBIR/BAJAR	15201WK	15201WK	15201WK	15201WK
	12	KIT CAJA ELÉCTRICA VACÍA	15247K	15247K	15247K	15247K
	13	CONDUCCIÓN CABLE SUPERIOR	24120	24120	24120	24120
	14	EMPALME CONDUCCIÓN	24121	24121	24121	24121
	15	CONJUNTO SUJECCIÓN CONDUCCIÓN CABLES	24129-R	24129-R	24129-R	24129-R
	16	TAPA PLÁSTICO NEGRA	20158	20158	20158	20158
	17	KIT CORREAS (3 UDS)	20156K	20156K	20156K	20156K
	18	POLEA TRAPEZOIDAL	26137NT	26137NT	26137NT	26137NT
*	19	KIT PLETINA DETECTOR (2 UDS)	24142K	24142K	24142K	24142K
	20	CASQUILLO SEPARADOR	26116	26116	26116	26116
	21	TAPA INFERIOR POLEAS	20610-R	20610-R	20610-R	20610-R
*	22	DETECTOR INDUCTIVO	24128	24128	24128	24128
	23	RODAMIENTO	26124	26124	26124	26124
	24	TAPA COLUMNA	24102C	24102C	24102C	24102C
	25	KIT CHAVETA MEDIA LUNA (8-9 X 22) (4 UDS)	20136K	20136K	20136K	20136K
	26	ARANDELA ASIENTO NYLON	20131C	20131C	20131C	20131C
	27	KIT TUERCA TRABAJO + ARANDELA	20118K	20118K	20118K	20118K
	28	TUERCA DE SEGURIDAD COMPLETA	20129	20129	20129	20129
	29	HUSILLO 2349MM	24125H	24125H	24125H	24125H
	30	RODAMIENTO A BOLAS	20140	20140	20140	20140
	31	CARCASA CUBRE CABLES	24133	24133	24133	24133
	32	KIT PEGATINAS DE INSTRUCCIONES	32102K	32102K	32102K	32102K
	33	KIT PEGATINAS DE PERSONALIZACIÓN	34000K	34000K	-	-
	33	KIT PEGATINAS DE PERSONALIZACIÓN	-	-	34001K	-
	33	KIT PEGATINAS DE PERSONALIZACIÓN	-	-	-	34002K
	34	PLACA BASE SINCRÓNICO	24517-R	24517-R	-	-
	34	PLACA BASE SINCRÓNICO	-	-	26217-R	26217-R
	35	POLEÍN	20157	20157	20157	20157
	36	KIT MOTOR 3CV CON POLEÍN	24155TK	24155TK	-	-
	36	KIT MOTOR 4 CV. 230/400 V + POLEÍN	-	-	20155TK	20155TK
	37	KIT GANCHOS CHAPA CUBRE HUSILLO (4 UDS)	20147K	20147K	20147K	20147K
	38	TAPA FRENTE	20175-R	20175-R	20175-R	20175-R
	39	BANDEJA ABS	20223	20223	20223	20223
	40	CONJUNTO 4 DISCOS HUSILLO + TACOS	-	-	-	-
	41	TACO GOMA	20311	20311	20311	20311
	42	KIT HUSILLO ALARGADOR + 2 SEGGER	23521K	23521K	-	-

	Nº	DESCRIPCIÓN	C3.2s	C3.2s- CONFORT	C3.5s	C4s
	43	BRAZO IZQUIERDO PERFIL BAJO	20535I-R	-	-	-
	43	BRAZO IZQUIERDO TRIPLE	-	-	20329I-R	-
	43	BRAZO IZQUIERDO TRIPLE	-	-	-	19329I-R
	44	BRAZO DERECHO PERFIL BAJO	20535D-R	-	-	-
	44	BRAZO DERECHO TRIPLE	-	-	20329D-R	-
	44	BRAZO DERECHO TRIPLE	-	-	-	19329D-R
	45	KIT VOLANTES MANETA (4 UDS)	10542K	10542K	10542K	10542K
	46	TAPA VENTANA PLÁSTICO	20124	20124	20124	20124
	47	CAJA CONEXIONES	30238	30238	30238	30238
	48	CHAPA PROTECCIÓN MICRO	10161F	10161F	-	-
	48	PROTECCIÓN DE CILINDRITO	-	-	30227F	30227F
	49	CARRO SINCRÓNICO	24200-R	24200-R	-	-
	49	CARRO SINCRÓNICO	-	-	26260-R	-
	49	CARRO SINCRÓNICO	-	-	-	19250S-R
	50	CONJUNTO SEGURO BRAZOS	20315	20315	-	-
	50	CONJUNTO SEGURO BRAZO TRIPLE	-	-	26627	-
	50	CONJUNTO SEGURO BRAZO TRIPLE	-	-	-	19627
	51	KIT CASQUILLOS DE ROCE (4 UDS)	20210K	20210K	20210K	20210K
	52	RODAMIENTO CARRO	20213	20213	20213	20213
	53	KIT TORNILLOS AVELLANADOS (4 UDS)	20216K	20216K	20216K	20216K
	54	KIT TOR.ALLEN + CASQUILLO (4 UDS)	16057K	16057K	-	-
	54	KIT TOR.ALLEN + CASQUILLO (4 UDS)	-	-	16318K	16318K
	57	CONDUCCIÓN CABLE SUPERIOR PARA 3M	-	-	28126	28126
	58	EMPALME CONDUCCIÓN C-5 PARA 3M	-	-	28127	28127
	59	ANTENA TARJETA BLUETOOTH	15259	15259	15259	15259

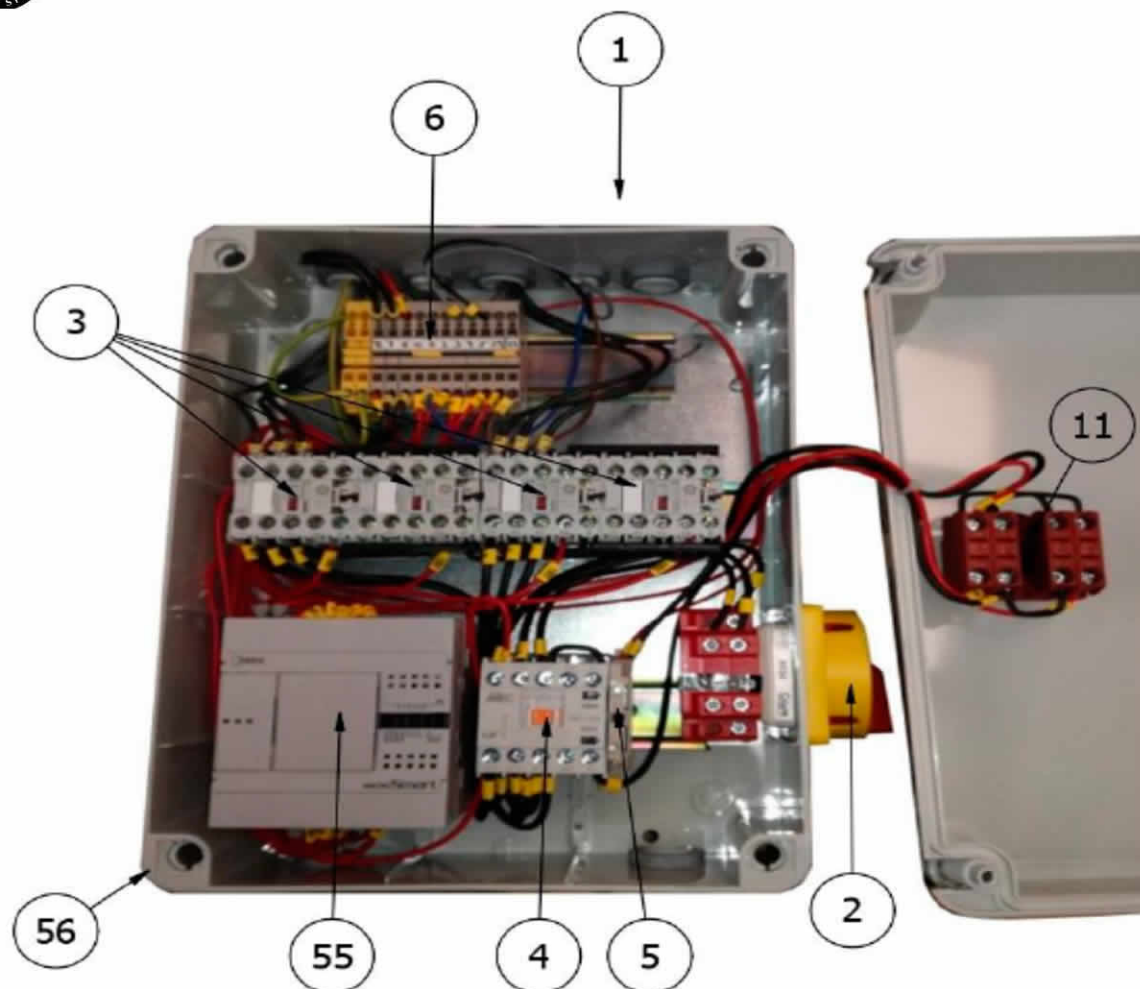


Ilustración 9 CAJA ELÉCTRICA ANTIGUA 2 COLUMNAS SINCRÓNICOS

ANTERIORES A LAS MODIFICACIONES

Nº	DESCRIPCIÓN	C3.2s	C3.2s-CONFORT	C3.5s	C4s
4	CONTACTOR 220V 1NO (2020)	15836-A	15836-A	15836-A	15836-A
19	KIT CHAPA DETECCIÓN POLEA (2 UDS)	24103K	24103K	24103K	24103K
22	DETECTOR INDUCTIVO PARTE SUPERIOR POLEA	24128RE	24128RE	24128RE	24128RE
55	AUTÓMATA IDEC	24114R	24114R	24114R	24114R
56	CAJA ELÉCTRICA VACÍA	15040C	15040C	15040C	15040C
	FOTOCÉLULA SIN ESPEJO	50260	50260	-	-
	MICRO ROLDANA	15162	15162	-	-