

## 4. ELEVADORES DE TIJERAS

### 4.1. DOBLE TIJERA DE PERFIL BAJO EVO II Y EVO III

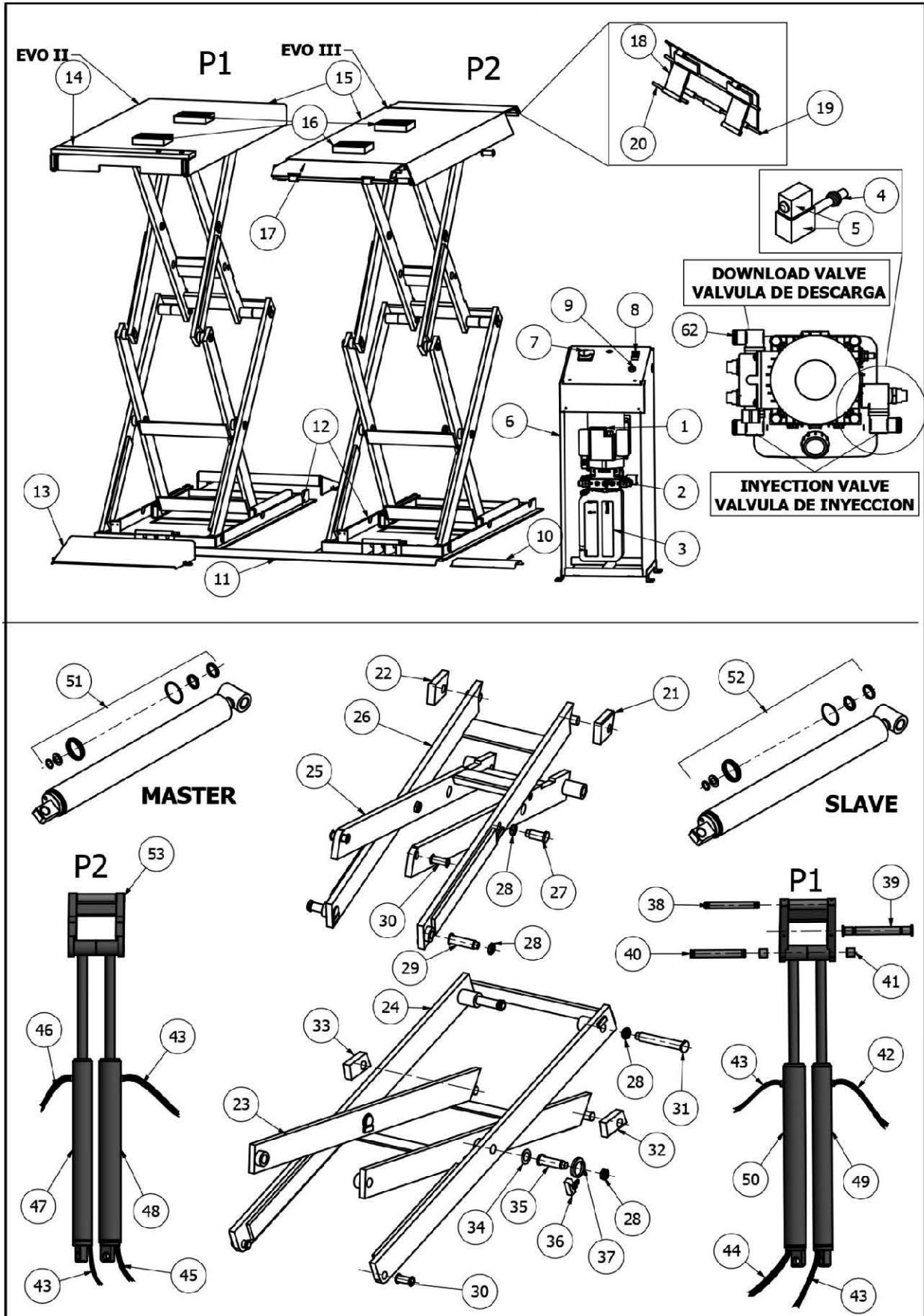


Ilustración 27 DESPIECE ELEVADORES TIJERAS EVO II Y EVO III

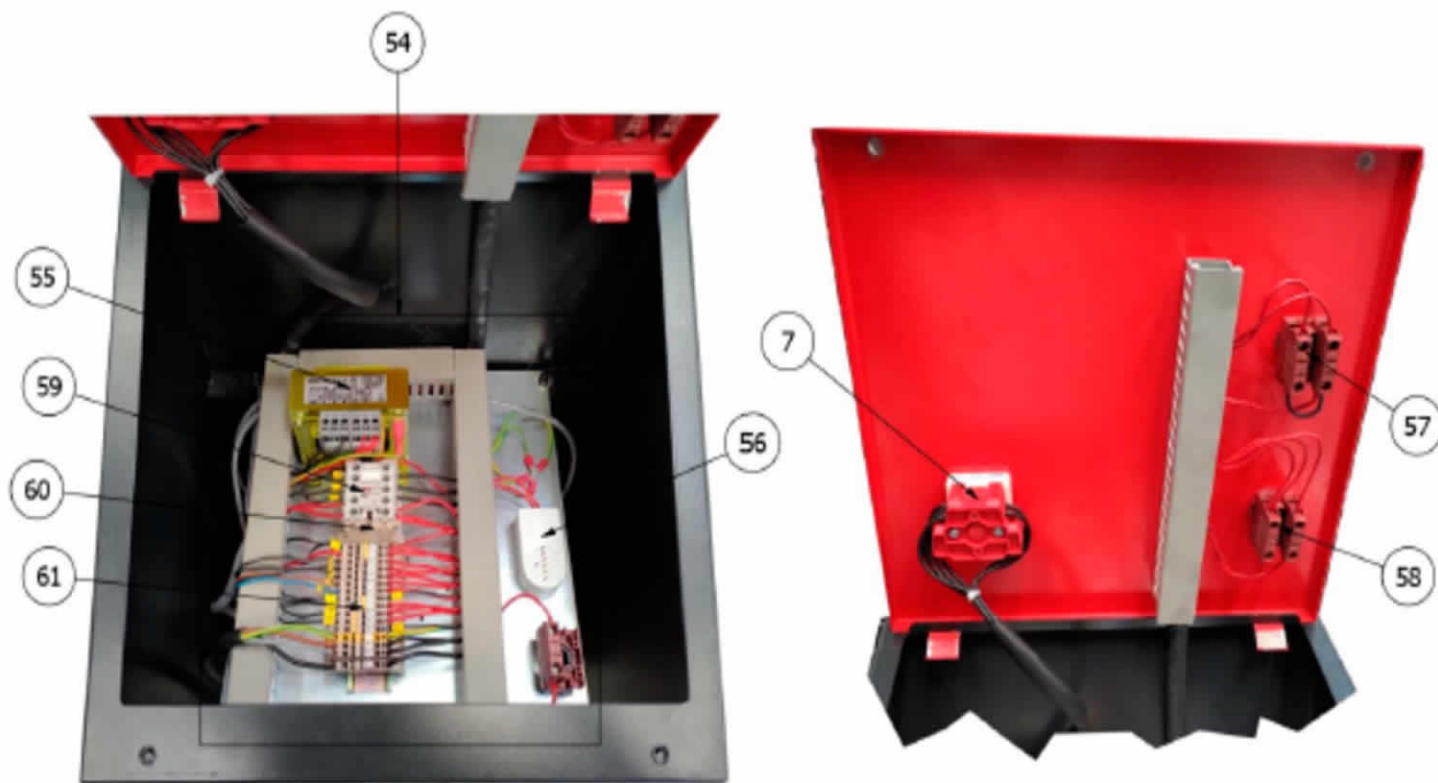


Ilustración 28 CUADRO ELÉCTRICO ELEVADORES TIJERAS EVO II Y EVO III

	Nº	DESCRIPCIÓN	EVO II	EVO III
*	1	MOTOR 2P (AGOSTO 2018)	30117P2	30117P2
*	2	GRUPO HIDRÁULICO	44512NP2	44512NP2
	3	DEPÓSITO HIDRÁULICO PLAST 8 LITROS	32590	32590
*	4	VÁLVULA (INJ)	60706	60706
	5	<b>KIT</b> BOBINA+ CONECTOR	60685K	60685K
	6	ARMARIO CHAPA TIJERAS	42617	42617
	7	INTERRUPTOR 3P	15008	15008
	9	<b>KIT</b> BOTÓN IMPULSOR	15831K	15831K
	10	OMEGA CUBRE-LATIGUILLOS TRAMO1 L=2000mm	44415	44415
	11	OMEGA CUBRE-LATIGUILLOS TRAMO2 L=855mm	44416	44416
	12	CONJUNTO BASE	44100	44100
	13	RAMPA DE ENTRADA SIN BOCADOS EVO II	44417-R	-
	13	RAMPA DE ENTRADA CON BOCADOS EVO II	44418-R	-
	14	CONJUNTO EXTENSIBLE P2	44435D-R	-
	14	CONJUNTO EXTENSIBLE P1	44435I-R	-
	15	CONJUNTO MESA PERFIL BAJO	44420-R	-
	15	CONJUNTO MESA RECTANGULAR	-	44465-R
	16	TACO GOMA 150-130-30	44716	44716
	17	CONJUNTO RAMPA EVOIII-R	-	44620-R
	18	CONJUNTO SOPORTE DE RAMPA	-	44610-R
	19	EJE SUPERIOR REDONDO	-	44608F
	20	EJE RAMPA DELANTERO CORTO	-	44624F
	21	PASTILLA TIJERA 2/3 DCHA NYLON	44216	44216
	22	PASTILLA TIJERA 2/3 IZQ.NYLON	44224	44224

	Nº	DESCRIPCIÓN	EVO II	EVO III
	23	CONJUNTO TIJERA-1 CON CASQUILLOS	44201C	44201C
	24	CONJUNTO TIJERA-2 CON CASQUILLOS	44211C	44211C
	25	CONJUNTO TIJERA-3	44220-R	44220-R
	26	CONJUNTO TIJERA-4 CON CASQUILLOS	44230C	44230C
	27	EJE GIRO TIJERA-3	44223	44223
	28	TUERCA HEXAGONAL AUTOBLOCANTE M20	16323	16323
	29	EJE GIRO TIJERA	44207	44207
	30	<b>KIT</b> EJE GIRO MESA 20 X 57.5 + SEGGER	44404K	44404K
	31	EJE GIRO (TIJERA-2) 25 X 92	44714	44714
	32	PASTILLA BASE DERECHA NYLON	44111	44111
	33	PASTILLA BASE IZDA-NYLON	44109	44109
	34	ARANDELA (TIJERA-1)	44208	44208
	35	EJE GIRO TIJERA-2	44217	44217
*	36	MICRO MV15	44102	44102
	37	LEVA DE MICROS	44227F	44227F
	38	EJE RODILLO LEVA	44503	44503
	39	EJE GIRO LEVA	44506	44506
	40	EJE GIRO	44318	44318
	41	<b>KIT</b> CASQUILLO DE TIRO VÁSTAGO	44705K	44705K
	42	TUBO POLIAMIDA 8-6 BLANCO 6M	1717	1717
	43	LATIGUILLO DIN20022-1 SN1/4 S/PLANO	44365	44365
	44	LATIGUILLO L2P2 BLANCO DIN20022 RECTO 1/4'	44344	44344
	45	LATIGUILLO L2P1 NEGRO DIN20022 RECTO 1/4'	44343	44343
	46	TUBO POLIAMIDA 8-6 BLANCO 8M	1717	1717
	47	CILINDRO COMPLETO ESCLAVO P2	44300P2C	44300P2C
	48	CILINDRO COMPLETO MAESTRO P2	44310P2C	44310P2C
	49	CILINDRO COMPLETO ESCLAVO P1	44300P1C	44300P1C
	50	CILINDRO COMPLETO MAESTRO P1	44310P1C	44310P1C
	51	<b>KIT</b> COLLARINES CILINDRO MAESTRO P1 Y P2	44322K	44322K
	52	<b>KIT</b> COLLARINES CILINDRO ESCLAVO P1 Y P2	44323K	44323K
	53	CONJUNTO LEVA	44500	44500
	54	CUADRO ELECTRIC COMPLETA	44440	44440
	55	TRANSFORMADOR	15161	15161
	56	ZUMBADOR 24 V	15049	15049
	57	<b>KIT</b> PULSADOR BLOQUEO	44908K	44908K
	58	<b>KIT</b> PULSADOR SUBIR/BAJAR	10118WK	10118WK
	59	CONTACTOR 24 V	15807	15807
	60	BORNA PORTAFUSIBLES	15108	15108
	60	<b>KIT</b> FUSIBLES CRISTAL 5 X 20 2A (20UD)	15175K	15175K
	61	<b>KIT</b> BORNAS (16 UDS)	15108K	15108K
*	62	VÁLVULA DE DESCARGA PRINCIPAL	60684	60684

#### PIEZAS ANTERIORES A LAS MODIFICACIONES

	Nº	DESCRIPCIÓN	EVO I	EVO II/III
	1	MOTOR 2009-2019	-	30117
	2	GRUPO HIDRÁULICO 2009-2015	-	44517
	2	GRUPO HIDRÁULICO 2015-2019	-	44512
	2	GRUPO HIDRÁULICO	44516	-
	4	VÁLVULA DE INYECCIÓN 2009-2015	-	44515

	<b>Nº</b>	<b>DESCRIPCIÓN</b>	<b>EVO I</b>	<b>EVO II/III</b>
	4	VÁLVULA DE INYECCIÓN 2015-2018	-	60707
	4	VÁLVULA DE DESCARGA PRINCIPAL 2015-2019	-	14031
	36	MICRO MS15	44102	-
	52	LATIGUILLO L2P2 P2 DIN20022 1 SN 1/4'	44348	-
	53	LATIGUILLO L2P1 P1 DIN20022 1 SN 1/4'	44349	-
		TAPA LATIGUILLOS CON BOCADOS-CHAPA 3 MM	44113	-
		CONJUNTO MESA	44406-R	-
		TAPA LATIGUILLOS SIN EMPALMES 2000MM	44114N	-
		LATIGUILLO L2P1 AMARILLO P1 DIN20022 1 SN 1/4'	44342	-
		LATIGUILLO L2P2 AZUL P2 DIN20022 1 SN 1/4'	44345	-
		LATIGUILLO L2P1 AZUL P1 DIN20022 1 SN 1/4'	44346	-
		LATIGUILLO L2P2 AMARILLO P2 DIN20022 1 SN 1/4'	44347	-