

2.4.2 COL. C5.5-WAGON, C5-WAGON Y C5.5

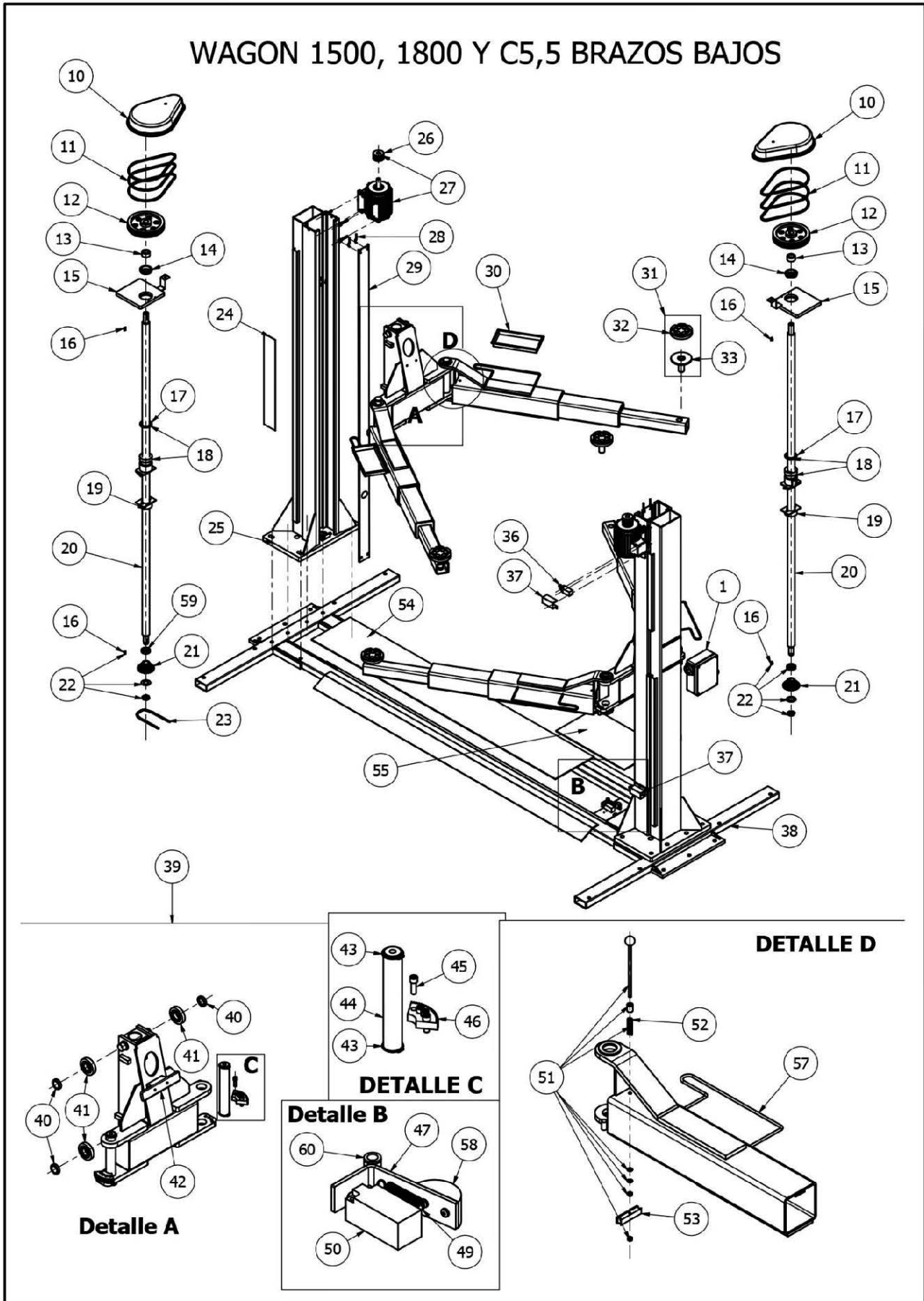
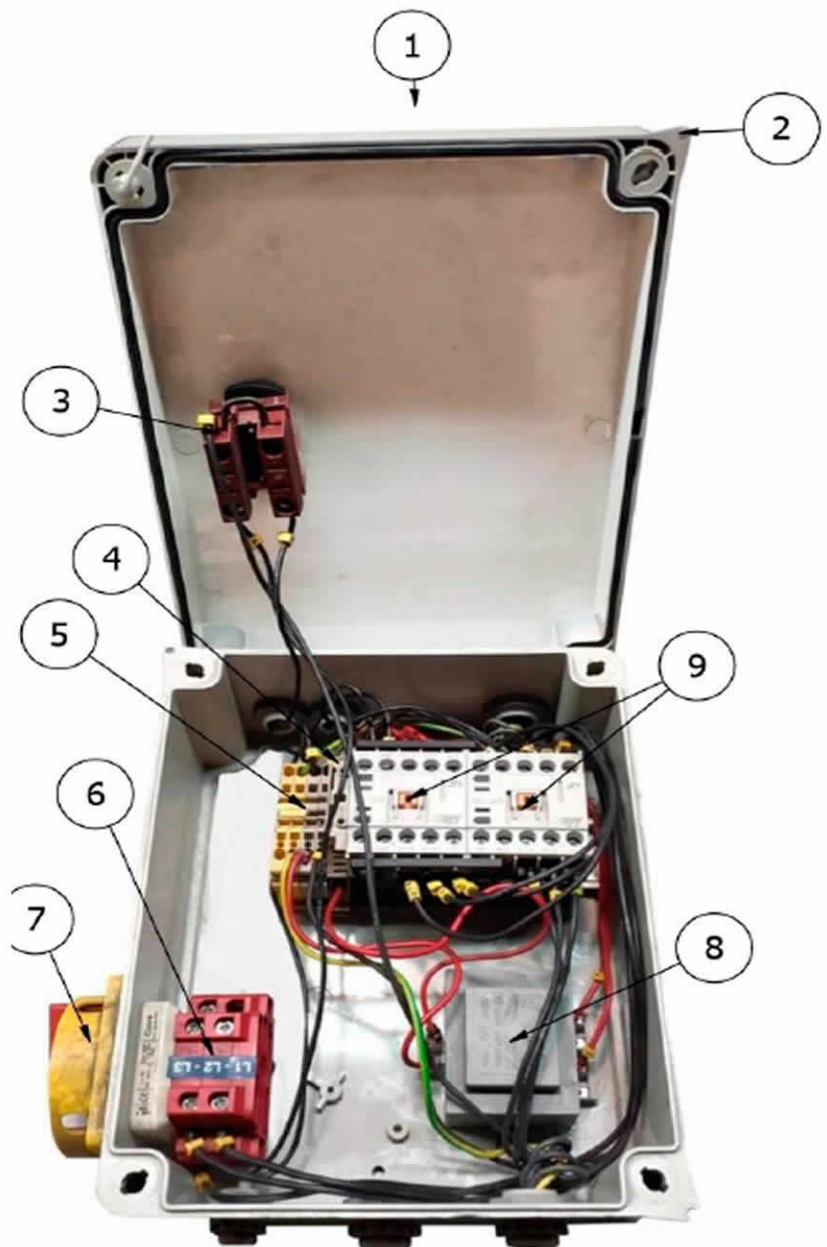


Ilustración 11 DESPIECE DOS COLUMNAS 5 TONELADAS CON BASE



Nº	DESCRIPCIÓN	C5.5-WAGON	C5-WAGON	C5.5	
1	CAJA ELÉCTRICA COMPLETA	28115	28115	28115	
2	CAJA ELÉCTRICA VACÍA	15101T5	15101T5	15101T5	
3	<b>KIT</b> BLOQUE CONTACTOS SUBIR/BAJAR	10118WK	10118WK	10118WK	
4	<b>KIT</b> FUSIBLES CRISTAL 5 X 20 2A (20 UDS)	15175K	15175K	15175K	
4	BORNA PORTAFUSIBLES	15108	15108	15108	
5	BORNA ZDU 2.5	15055	15055	15055	
5	BORNA ZDU 2.5 AMARILLO	15109	15109	15109	
6	INTERRUPTOR 3P	15008	15008	15008	
7	CARÁTULA INTERRUPTOR AMARILLA	15254	15254	15254	
*	8	TRANSFORMADOR	20173	20173	20173
	9	CONTACTOR 24 V	15172	15172	15172
	10	TAPA PLÁSTICO NEGRA	20158	20158	20158
	11	<b>KIT</b> CORREAS (3 UDS)	10151K	10151K	10151K
	12	POLEA TRAPEZOIDAL	26137NT5	26137NT5	26137NT5

	Nº	DESCRIPCIÓN	C5.5- WAGON	C5- WAGON	C5.5
	13	CASQUILLO SEPARADOR	26116	26116	26116
	14	RODAMIENTO	26124	26124	26124
	15	TAPA SUPERIOR COLUMNA COMPLETA	10152C	10152C	10152C
	16	<b>KIT</b> CHAVETA MEDIA LUNA (4 UDS)	20136K	20136K	20136K
	17	ARANDELA ASIENTO	28211	28211	28211
*	18	<b>KIT</b> TUERCA TRABAJO + ARANDELA	28354CK	28354CK	28354CK
	19	TUERCA SEGURIDAD COMPLETA	28352C	28352C	28352C
*	20	HUSILLO 2546MM	28137HK	28137HK	28137HK
	21	PIÑÓN Z24 1/2' REV.A	28131	28131	28131
	22	<b>KIT</b> DE FIJACIÓN PIÑÓN	20134K5	20134K5	20134K5
	23	CADENA 481 PASOS + ENGANCHE	28420	28420	28420
	23	CADENA 531 PASOS + ENGANCHE ( <b>A 3M</b> )	28474	28474	28474
	24	<b>KIT</b> PEGATINA INSTRUCCIONES	32102K	32102K	32102K
	24	<b>KIT</b> PEGATINAS DE PERSONALIZACIÓN	34003K	-	-
	24	<b>KIT</b> PEGATINAS DE PERSONALIZACIÓN	-	34004K	34004K
	26	POLEÍN	20157	20157	20157
	27	<b>KIT</b> MOTOR 4 CV. 230/400 V + POLEÍN	20155TK	20155TK	20155TK
	28	<b>KIT</b> GANCHOS CHAPA CUBRE HUSILLOS (4 UDS)	20147K	20147K	20147K
	29	CHAPA CUBRE HUSILLO	28123-R	28123-R	28123-R
	30	BANDEJA ABS	20223	20223	20223
	31	SOPORTE APOYO + TACO DE GOMA (4UDS)	-	-	-
	32	TACO GOMA	20311	20311	20311
	34	BRAZO IZQUIERDO WAGON-1500mm	28510I-R	-	-
	34	BRAZO IZQUIERDO WAGON-1800mm	-	28361I-R	-
*	34	BRAZO IZQUIERDO BRAZOS BAJOS	-	-	28482I-R
	35	BRAZO DERECHO WAGON-1500mm	28510D-R	-	-
	35	BRAZO DERECHO WAGON-1800mm	-	28361D-R	-
*	35	BRAZO DERECHO BRAZOS BAJOS	-	-	28482D-R
	36	MICRO ROLDANA	15162	15162	15162
	37	CHAPA PROTECCIÓN MICRO	10161F	10161F	10161F
	38	BASE COMPLETA	28400-R	28400-R	28400-R
	38	BASE COMPLETA ( <b>A 3M</b> )	28421-R	28421-R	28421-R
	39	CONJUNTO CARRO COLUMNA MANDO	28367D-R	28367D-R	28367D-R
*	39	CONJUNTO CARRO COLUMNA CONTRARIA	28367I-R	28367I-R	28367I-R
	40	<b>KIT</b> CASQUILLOS DE ROCE (4 UDS)	20210K	20210K	20210K
	41	RODAMIENTO CARRO	20213	20213	20213
	42	TACO GOMA PARA PUERTA	20214	20214	20214
	43	<b>KIT</b> ANILLO SEGUER PARA EJE (8 UDS)	16320K	16320K	16320K
	44	BULÓN GIRO	28373F	28373F	28373F
	45	<b>KIT</b> TORNILLOS (16 UDS)	16258K	16258K	16258K
	46	ENGRANAJE EXTERIOR	28387T	28387T	28387T
*	47	FLEJE MICRO COMPLETO	20435C	20435C	20435C
	49	<b>KIT</b> MUELLE SEGURIDAD CADENA (2 UDS)	20427K	20427K	20427K
	50	MICRO	20425	20425	20425
	51	<b>KIT</b> FIJACIÓN SEGURO (1 UDS)	28390K	28390K	28390K
	52	<b>KIT</b> MUELLE SEGURO (4 UDS)	20420K	20420K	20420K
	53	CREMALLERA SEGURO DE BRAZOS	28393T	28393T	28393T
	54	CHAPA LARGA CUBRECADENA BASE	28415-R	28415-R	28415-R
	55	SUPLEMENTO CUBRECADENA BASE	28418-R	28418-R	28418-R
	55	SUPLEMENTO CUBRECADENA BASE ( <b>A 3M</b> )	28490-R	28490-R	28490-R

	Nº	DESCRIPCIÓN	C5.5-WAGON	C5-WAGON	C5.5
	57	VARILLA BANDEJAS	20324	20324	20324
	58	TACO MEDIA LUNA	20418	20418	20418
	59	RODAMIENTO A BOLAS	20140	20140	20140
	60	<b>KIT (10 UDS) SEGGER PARA PALPADOR</b>	16131K	16131K	16131K

**ANTERIORES A LAS MODIFICACIONES**

	Nº	DESCRIPCIÓN	C5.5-WAGON	C5-WAGON	C5.5
	8	TRANSFORMADOR 50 W	15161	-	-
	18	<b>KIT TUERCA TRABAJO + ARANDELA DE ASIENTO</b>	28124K	28124K	-
	19	TUERCA SEGURIDAD COMPLETA	10166	10166	-
	20	HUSILLO 2396MM	26120HK	-	-
	34	BRAZO DERECHO C5	-	-	28301D-R
	35	BRAZO IZQUIERDO C-5	-	-	28301I-R
	39	CARRO MONTADO COLUMNA CONTRARIA	-	-	28200
	47	PALPADOR DE CADENA MOD.ANTIGUO	20415	-	-
		VARILLA SEGURO CINCADEA	10227F	-	-
		CASQUILLO AVELLANADO SEGURO	20322F	-	-
		<b>KIT TOR.ALLEN + CASQUILLO (4 UDS)</b>	16057K	16057K	-
		CONJUNTO SEGURO BRAZOS C-5	-	-	28213
		SEGURO DE BRAZOS	28315	-	-