

2.5.2 COL. C5.5-WAGON, C5-WAGON Y C5.5 SINCRÓNICOS

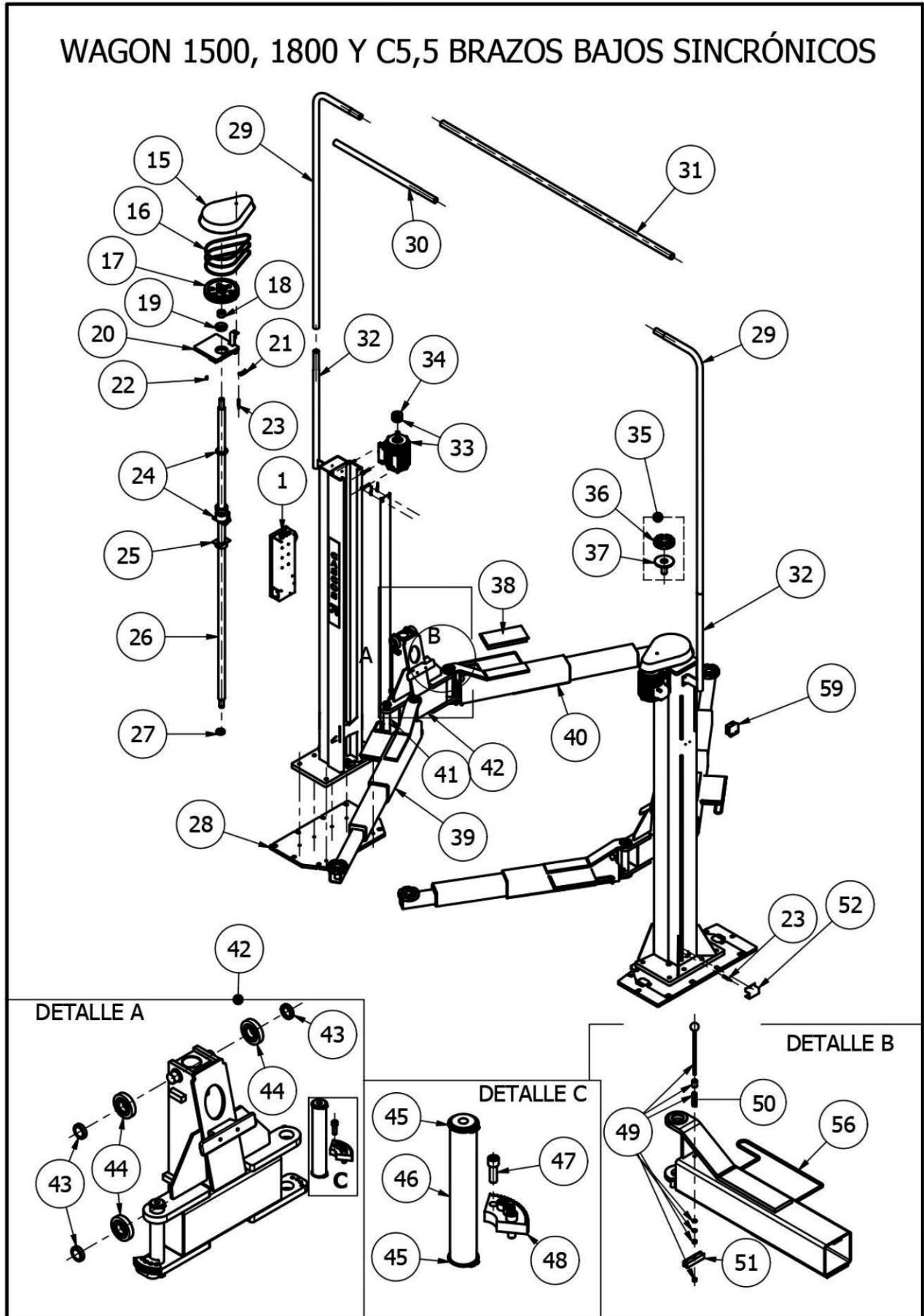


Ilustración 13 DESPIECE DOS COLUMNAS 5 TONELADAS SINCRÓNICO

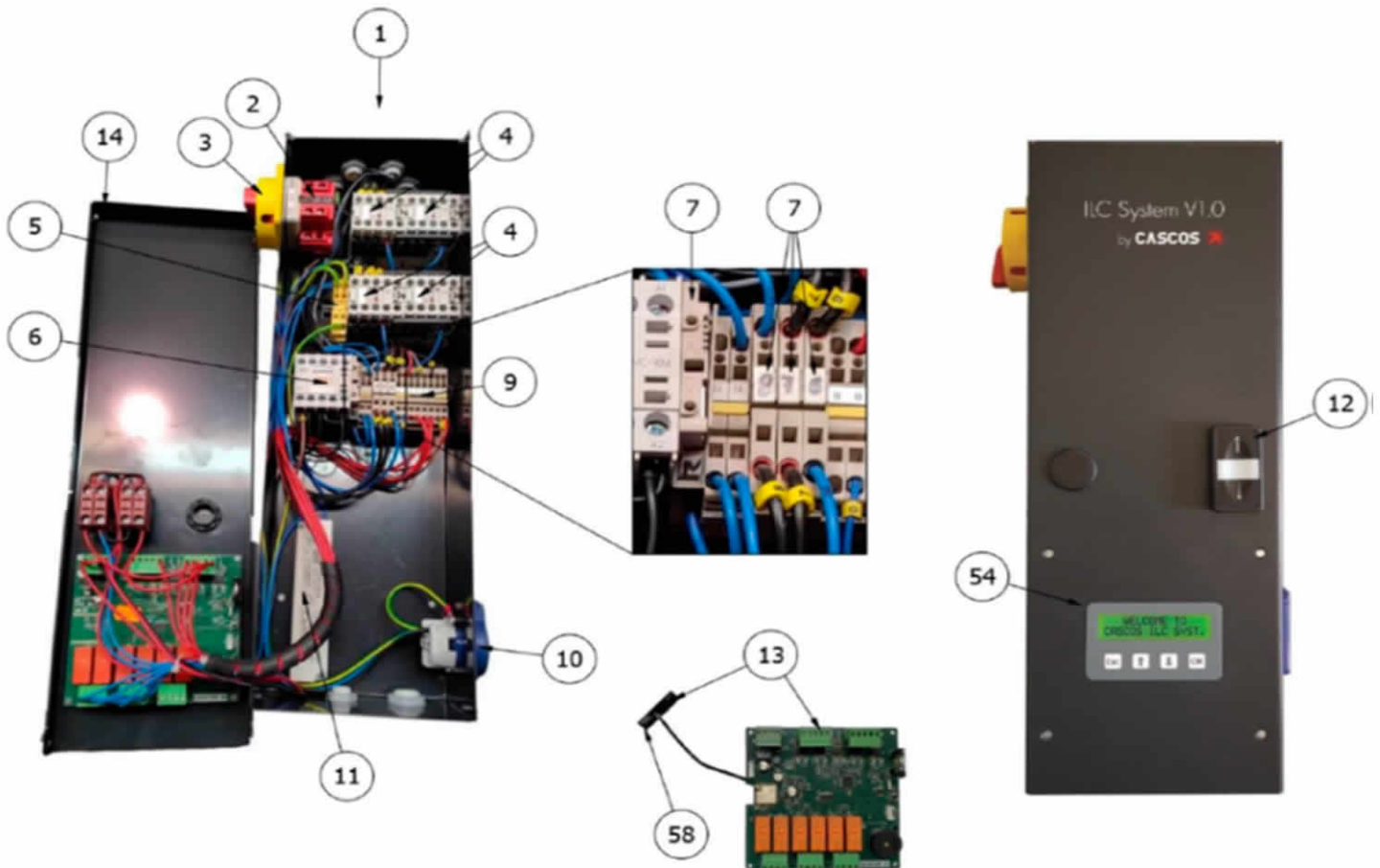


Ilustración 14 CAJA ELECTRICA ELEVADORES 5 TON. 2 COL. SINC.

Nº	DESCRIPCIÓN	C5.5s-WAGON	C5s-WAGON	C5.5s
1	CAJA ELÉCTRICA SINCRÓNICO TARJ. ELECT.	15280	15280	15280
2	INTERRUPTOR 3P	15008	15008	15008
3	CARÁTULA INTERRUPTOR AMARILLA	15254	15254	15254
4	CONTACTOR AUXILIAR	20162	20162	20162
5	BORNA ZDU 2.5 AMARILLO	15109	15109	15109
6	CONTACTOR 220V 1NO	15836-A	15836-A	15836-A
7	BORNA PORTAFUSILES	15108	15108	15108
8	KIT BORNA ZDU (3 UDS)	15095K	15095K	15095K
9	KIT BORNAS ZDU (10 UDS)	15055K	15055K	15055K
10	ENCHUFE PARA EMBUTIR	20163	20163	20163
11	FUENTE DE ALIMENT. TARJ. ELECT.	15245	15245	15245
12	KIT BLOQUE CONTACTOS SUBIR/BAJAR	15201WK	15201WK	15201WK
13	TARJETA ELECTRÓNICA + ANTENA	15258K	15258K	15258K
14	CAJA ELÉCTRICA VACÍA	15247K	15247K	15247K
15	TAPA PLÁSTICO NEGRA	20158	20158	20158
16	KIT CORREAS (3 UDS)	10151K	10151K	10151K
17	POLEA TRAPEZOIDAL	26137NT5	26137NT5	26137NT5
18	CASQUILLO SEPARADOR	26116	26116	26116
19	RODAMIENTO	26124	26124	26124
*	TAPA SUPERIOR COLUMNA COMPLETA	28152C	28152C	28152C
*	CHAPA DETECTOR	24145K	24145K	24145K
22	KIT CHAVETA MEDIA LUNA (4 UDS)	20136K	20136K	20136K
23	DETECTOR INDUCTIVO	24128	24128	24128

	Nº	DESCRIPCIÓN	C5.5s- WAGON	C5s- WAGON	C5.5s
	24	KIT TUERCA DE TRABAJO NYLON COMPLETA + ARAND	28354CK	28354CK	28354CK
	25	TUERCA SEGURIDAD COMPLETA	28352C	28352C	28352C
*	26	HUSILLO C5 SINCR0 2499MM	28136H	28136H	28136H
	27	RODAMIENTO A BOLAS	20140	20140	20140
	28	PLACA BASE	28125BT-R	28125BT-R	28125BT-R
	29	TUBO CONDUCCIÓN CABLE SUPERIOR	24120	24120	24120
	30	TUBO CONDUCCIÓN CABLE SUPERIOR	28126	28126	28126
	31	TUBO CONDUCCIÓN CABLE SUPERIOR	28146	28146	28146
	32	CONJUNTO SUJECCIÓN CONDUCCIÓN CABLES	28129-R	28129-R	28129-R
	33	KIT MOTOR 4 CV. 230/400 V + POLEÍN	20155TK	20155TK	20155TK
	34	POLEÍN	20157	20157	20157
	35	SOPORTE DE APOYO + TACO DE GOMA (4 UDS)	-	-	-
	36	TACO GOMA	20311	20311	20311
	37	DISCO	28321F	28321F	28321F
	38	BANDEJA ABS	20223	20223	20223
	39	BRAZO IZQUIERDO WAGON-500mm	28510I-R	-	-
	39	BRAZO IZQUIERDO WAGON-1800	-	28361I-R	-
*	39	BRAZO IZQUIERDO BRAZOS BAJOS	-	-	28482I-R
	40	BRAZO DERECHO WAGON-1500	28510D-R	-	-
*	40	BRAZO DERECHO WAGON-1800	-	28361D-R	-
	40	BRAZO DERECHO BRAZOS BAJOS	-	-	28482D-R
	41	CHAPA CUBRE HUSILLO	10153F	10153F	10153F
*	42	CONJUNTO CARRO SOLDADO	28367S-R	28367S-R	28367S-R
	43	KIT CASQUILLOS DE ROCE (4UD)	20210K	20210K	20210K
	44	RODAMIENTO CARRO	20213	20213	20213
	45	KIT ANILLO SEGUER PARA EJE DE 45 (8 UDS)	16320K	16320K	16320K
	46	BULÓN GIRO	28373F	28373F	28373F
	47	KIT TORNILLO ALLEN (16 UDS)	16258K	16258K	16258K
	48	ENGRANAJE EXTERIOR	28387T	28387T	28387T
	49	KIT FIJACIÓN SEGURO (1 UDS)	28390K	28390K	28390K
	50	KIT MUELLE SEGURO (4 UDS)	20420K	20420K	20420K
	51	CREMALLERA SEGURO	28393T	28393T	28393T
	52	CHAPA PROTECCIÓN MICRO	10161F	10161F	10161F
	54	CARÁTULA TARJETA ELECTRÓNICA	15249	15249	15249
	55	ARANDELA DE ASIENTO	28211	28211	28211
	56	VARILLA BANDEJAS	20324	20324	20324
	58	ANTENA TARJETA BLUETOOTH	15259	15259	15259
	59	CAJA CONEXIONES	30238	30238	30238

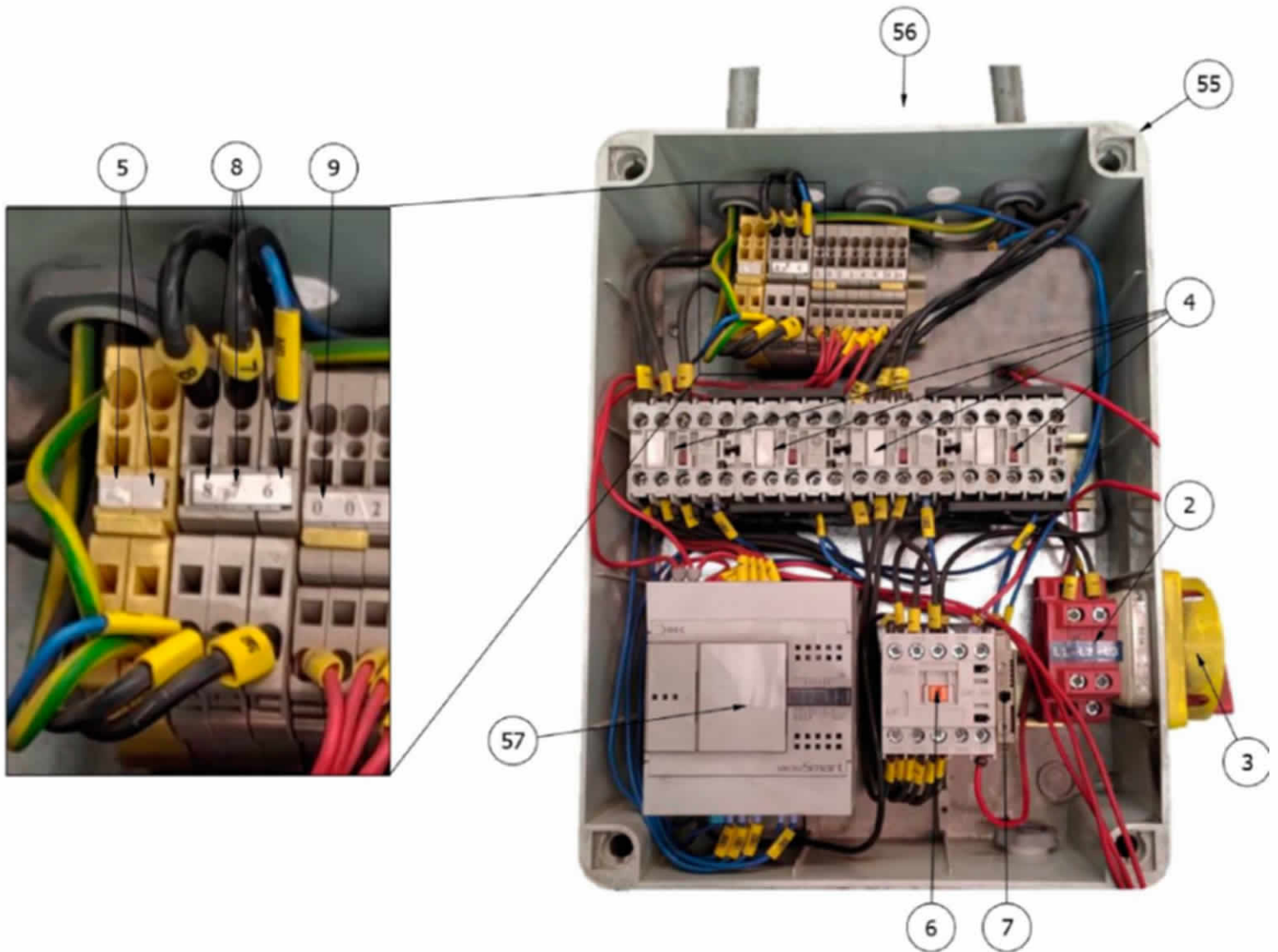


Ilustración 15 CAJA ELÉCTRICA ANTIGUA ELEVADORES 5 TON. 2 COL. SINC.

ANTERIORES A LAS MODIFICACIONES

Nº	DESCRIPCIÓN	C5.5s-WAGON	C5s-WAGON	C5.5s
20	TAPA SUPERIOR COLUMNA COMPLETA	10152C	-	-
21	KIT CHAPA DETECCIÓN POLEA (2 UDS)	24103K	-	-
26	HUSILLO 2349MM	24125H	-	-
39	BRAZO DERECHO C5	-	-	28301D-R
40	BRAZO IZQUIERDO C-5	-	-	28301I-R
42	CARRO MONTADO	-	-	28216A
55	CAJA SINCRÓNICO VACÍA	15040C	15040C	-
57	AUTÓMATA IDEC	24114R	24114R	-
	VARILLA SEGURO CINCADEA	10227F	-	-
	CASQUILLO AVELLANADO SEGURO	20322F	-	-
	CONJUNTO SEGURO BRAZOS C-5	-	-	28213
	SEGURO DE BRAZO	28315	-	-